

WBO | WVS | WHO

СТАНДАРТНЫЕ УГОЛКИ

ПОЛНЫЙ АССОРТИМЕНТ

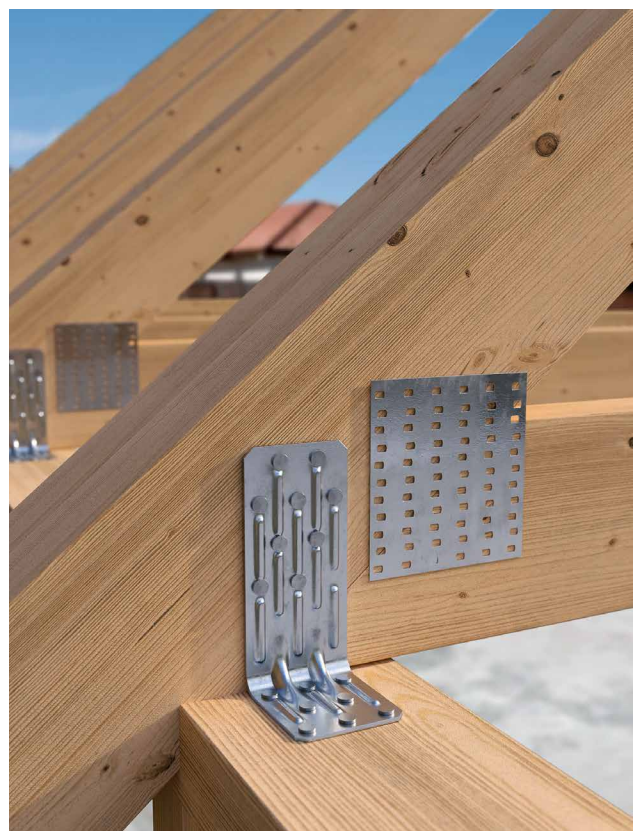
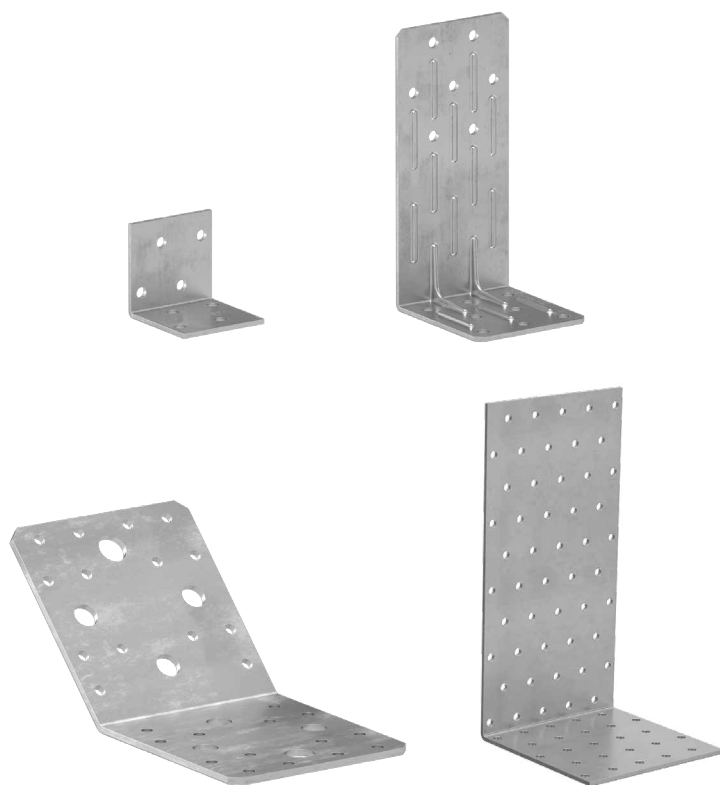
Стандартные уголки, идеально подходящие для любых небольших плотницких и столярных соединений.

ДЕРЕВО-ДЕРЕВО

Прекрасно подходят для соединений «дерево-дерево» благодаря отверстиям диаметром 5 мм.

ДЕРЕВО-БЕТОН ИЛИ КИРПИЧНАЯ КЛАДКА

Отверстия увеличенных размеров на некоторых моделях позволяют выполнять крепление к бетону или кирпичной кладке.



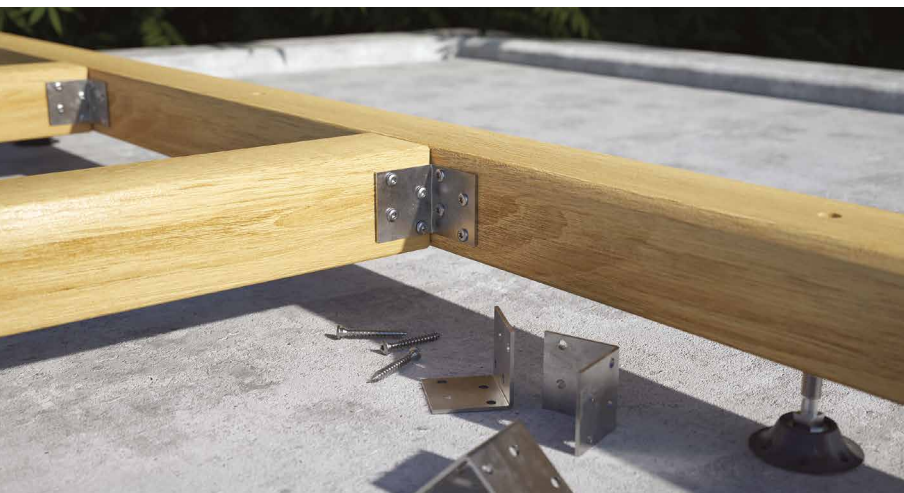
КЛАСС ЭКСПЛУАТАЦИИ

SC1	SC2	WBO, WVS, WHO	
SC1	SC2	SC3	WHO A2, LBV A2

МАТЕРИАЛ

S250
Z275 WBO - WVS - WHO: углеродистая сталь S250GD + Z275

A2
AISI 304 WHO A2, LBV A2: нержавеющая сталь A2 AISI304



СФЕРЫ ПРИМЕНЕНИЯ

Для структурного или неструктурного применения, для крепления любого деревянного элемента.

Подходит для небольших конструкций, мебели и небольших столярных работ.

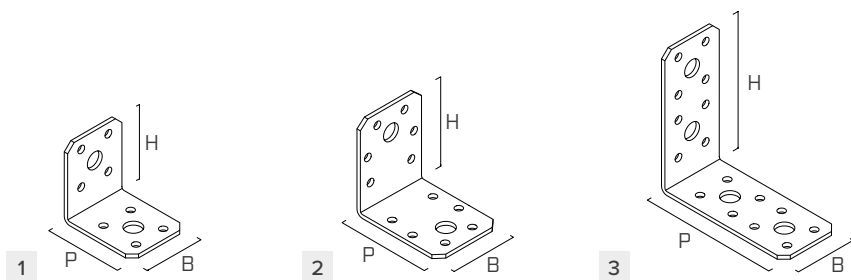
Поверхности применения:



- древесный массив или клееная древесина
- LVL
- другие материалы на основе древесины

АТИКУЛЫ И РАЗМЕРЫ

WBO 50 - 60 - 90

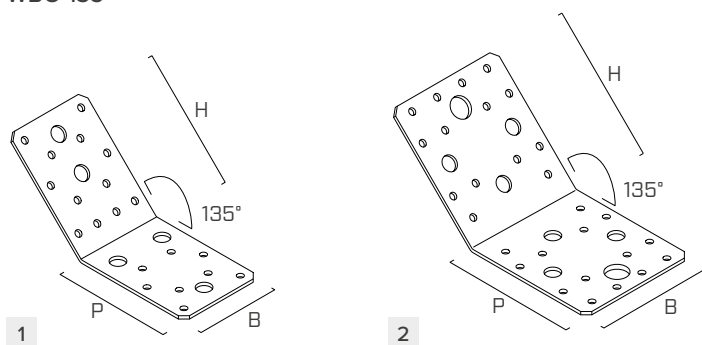
S250
Z275



АРТ. N°	B [мм]	P [мм]	H [мм]	s [мм]	кол-во Ø5 [шт.]	кол-во Ø11 [шт.]			шт.
1 WBO5040	40	50	50	2,5	8	2	●	●	150
2 WBO6045	45	60	60	2,5	12	2	●	●	50
3 WBO9040	40	90	90	3,0	16	4	●	●	100

WBO 135°

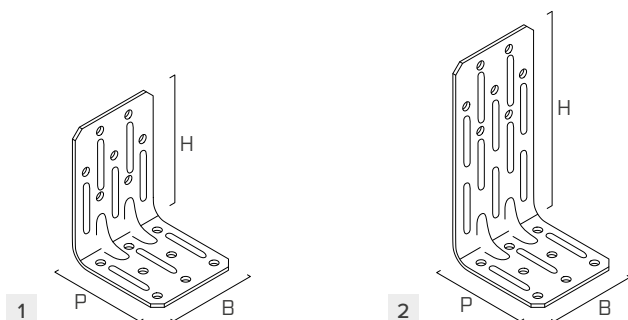
S250
Z275


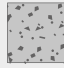


АРТ. N°	B [мм]	P [мм]	H [мм]	s [мм]	кол-во Ø5 [шт.]	кол-во Ø11 [шт.]	кол-во Ø13 [шт.]			шт.
1 WBO13509	65	90	90	2,5	20	5	-	●	●	100
2 WBO13510	90	100	100	3,0	28	6	2	●	●	40

WVS 80 - 120

S250
Z275

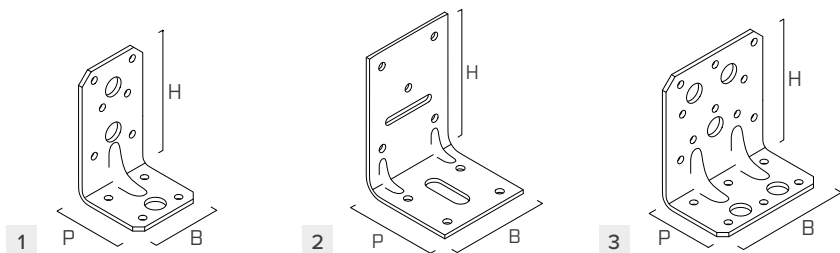


АРТ. N°	B [мм]	P [мм]	H [мм]	s [мм]	кол-во Ø5 [шт.]			шт.
1 WVS8060	55	60	80	2,0	15	●	-	100
2 WVS12060	55	60	120	2,0	15	●	-	100

Артикулы и размеры

WVS 90

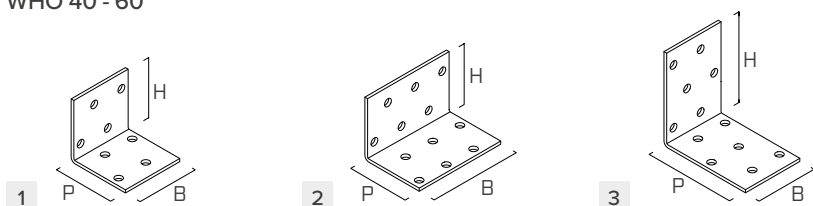
S250
2275



Арт. №	В	Р	Н	s	кол-во Ø5	кол-во Ø13	кол-во ØV	кол-во ØН	Свойства		шт.
									Свойства	Свойства	
1 WVS9050	50	50	90	3,0	10	3	-	-	●	●	100
2 WVS9060	60	60	90	2,5	9	-	1 - Ø5 x 30	1 - Ø10 x 30	●	-	100
3 WVS9080	80	50	90	3,0	16	5	-	-	●	●	100

WHO 40 - 60

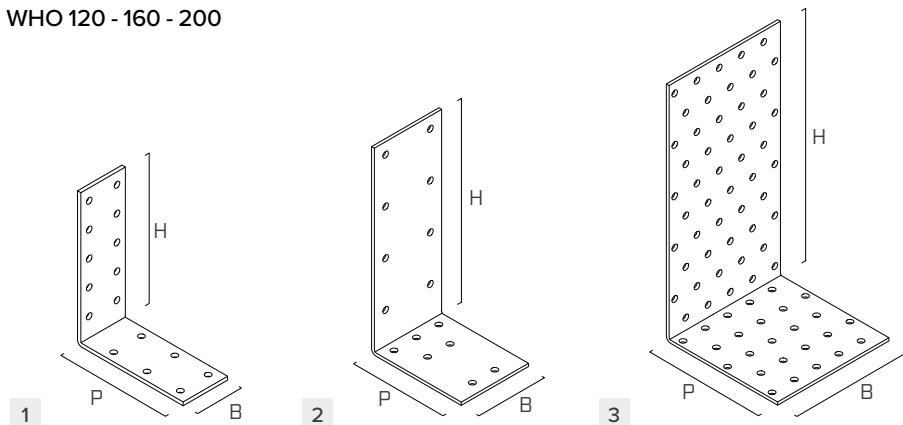
S250
2275



Арт. №	В	Р	Н	s	кол-во Ø5	n _V Ø5	n _H Ø5	Свойства		шт.
								Свойства	Свойства	
1 WHO4040	40	40	40	2,0	8	4	4	●	-	200
2 WHO4060	60	40	40	2,0	12	6	6	●	-	150
3 WHO6040	40	60	60	2,0	12	6	6	●	-	150

WHO 120 - 160 - 200

S250
2275



Арт. №	В	Р	Н	s	кол-во Ø5	n _V Ø5	n _H Ø5	Свойства		шт.
								Свойства	Свойства	
1 WHO12040	40	95	120	3,0	16	10	6	●	-	100
2 WHO16060	60	80	160	4,0	15	8	7	●	-	50
3 WHO200100	100	100	200	2,5	75	50	25	●	-	25

WHO A2 | AISI304 - LBV A2 | AISI304

A2
AISI 304

Арт. №	В	Р	Н	s	кол-во Ø4,5	шт.
2 LBV115100	15	100	-	1,75	4	50

