

SLOT

CONNETTORE PER PANNELLI STRUTTURALI

PANNELLO MONOLITICO

Consente giunzioni ad elevatissima rigidità ed è in grado di trasferire eccezionali sforzi di taglio tra i pannelli. Ideale per pareti e solai.

TOLLERANZA

La forma a cuneo facilita l'inserimento nella fresatura. È possibile maggiore lo spessore della fresatura per gestire ogni tipo di tolleranza tramite gli spessori SHIM.

VELOCITÀ DI POSA

Possibilità di montaggio con viti ausiliarie inclinate che facilitano il serraggio reciproco tra i pannelli. La geometria alveolare e la leggerezza dell'alluminio assicurano un'eccellente performance: un connettore può sostituire fino a 60 viti Ø6.



VIDEO



MY PROJECT SOFTWARE



PATENTED



DESIGN REGISTERED



ETA-19/0167

CLASSE DI SERVIZIO

SC1

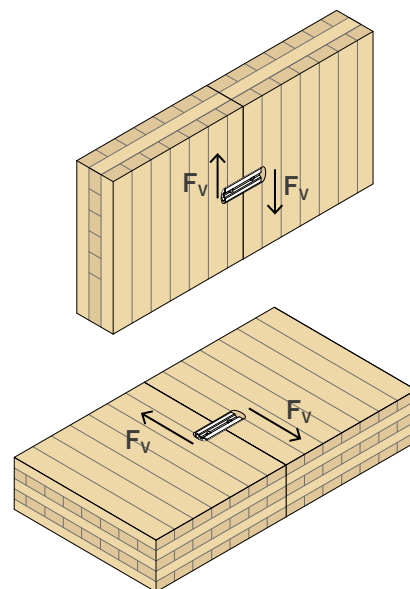
SC2

MATERIALE



lega di alluminio EN AW-6005A

SOLLECITAZIONI



VIDEO

Scansiona il QR Code e vedi il video sul nostro canale YouTube

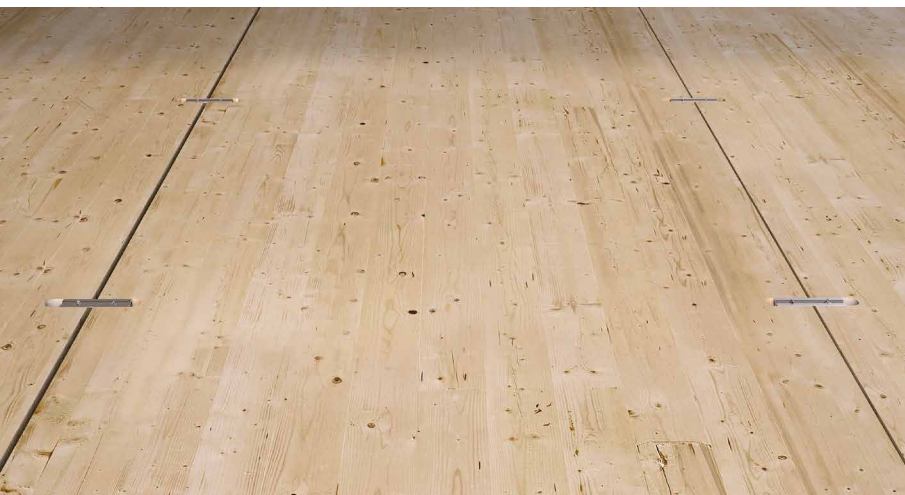
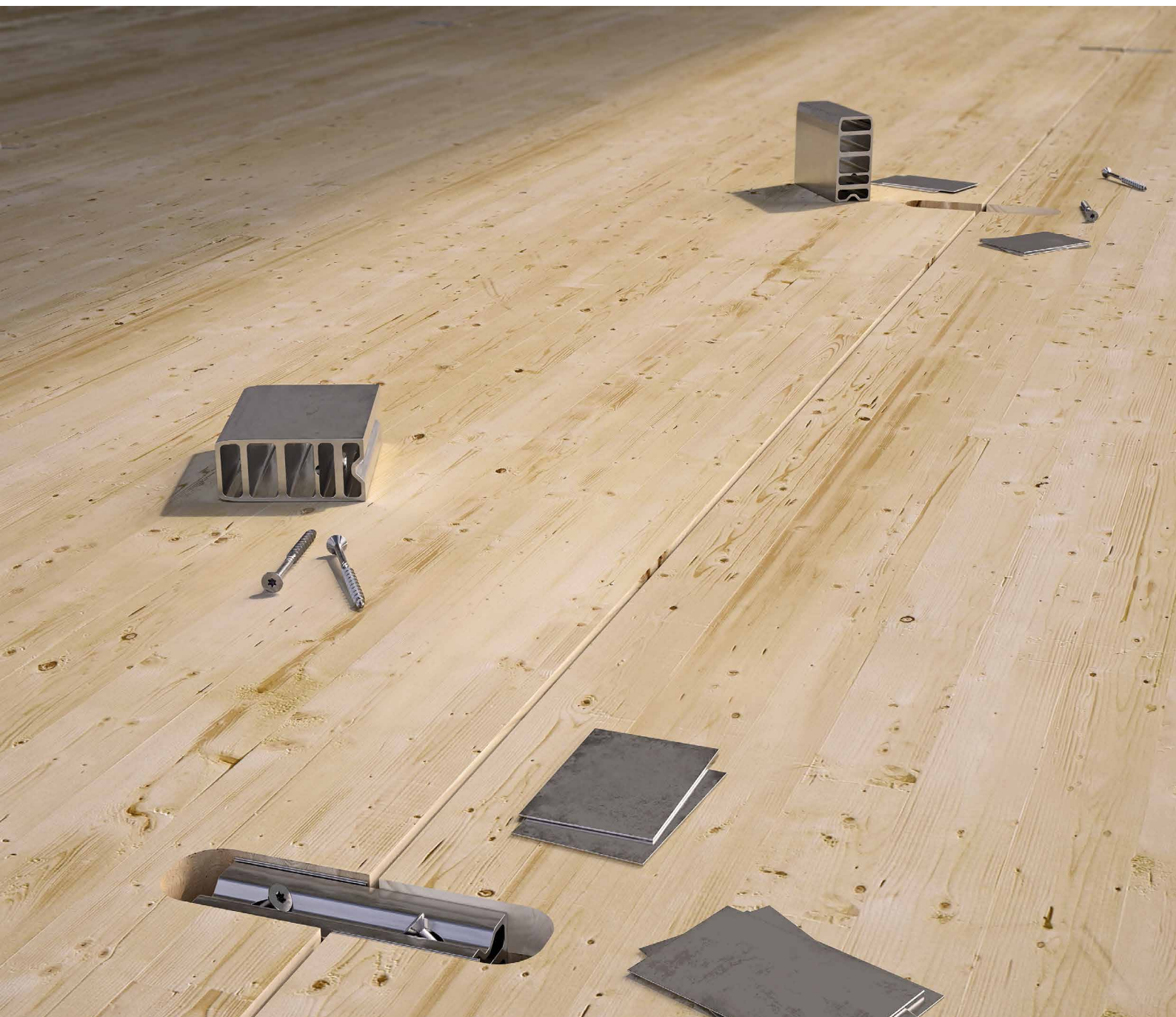


CAMPI DI IMPIEGO

Connessioni a taglio pannello-pannello.
Connessioni ad elevata rigidità in solai a diaframma rigido o in pareti multipannello a comportamento monolitico.
Il connettore funge anche da tool di installazione per chiudere la fuga tra pannelli.

Applicare su:

- solai e pareti a pannelli X-LAM, LVL o legno lamellare



COMPORAMENTO MONOLITICO

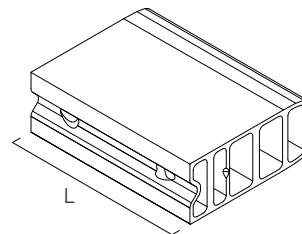
Ideale per giunzioni di pareti e solai a pannello. Consente di creare un comportamento monolitico tra pannelli tagliati in stabilimento con dimensioni contenute per esigenze di trasporto.

GLULAM, X-LAM, LVL

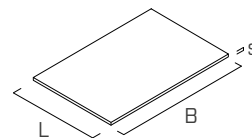
Marcatura CE secondo ETA. Valori testati, certificati e calcolati anche su legno lamellare, X-LAM, LVL Softwood e LVL Hardwood.

CODICI E DIMENSIONI

CODICE	L [mm]	pz.
SLOT90	120	10







CODICE	B [mm]	L [mm]	s [mm]	pz.
SHIMS609005	89	60	0,5	100
SHIMS609010	89	60	1	50



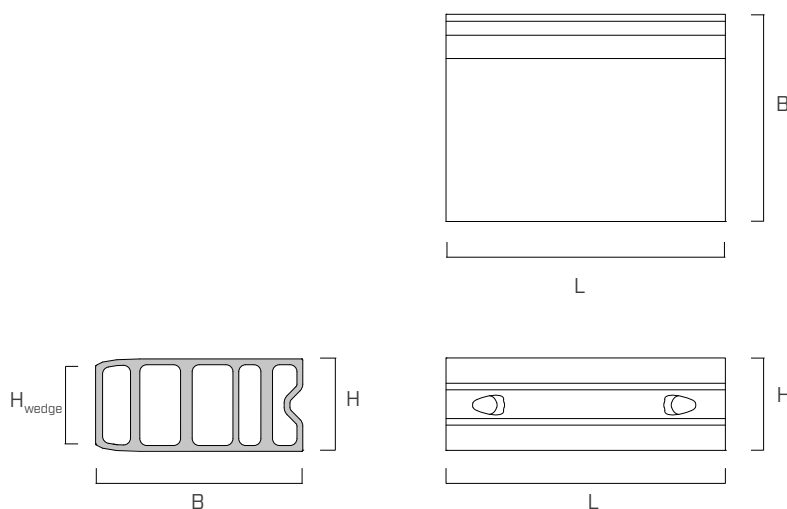
Materiale: acciaio al carbonio con zincatura galvanica

FISSAGGI

tipo	descrizione		d [mm]	L [mm]	supporto
HBS	vite a testa svasata		6	120	
HBS	vite a testa svasata		8	140	

Per maggiori dettagli si rimanda al catalogo "VITI PER LEGNO E GIUNZIONI PER TERRAZZE".

GEOMETRIA



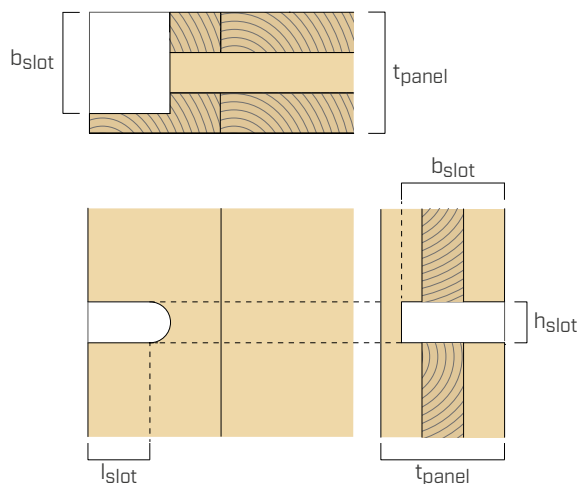
B [mm]	H [mm]	H _{wedge} [mm]	L [mm]	n _{screws} [pz.]
89	40	34	120	2

Le viti sono facoltative e non incluse nella confezione.

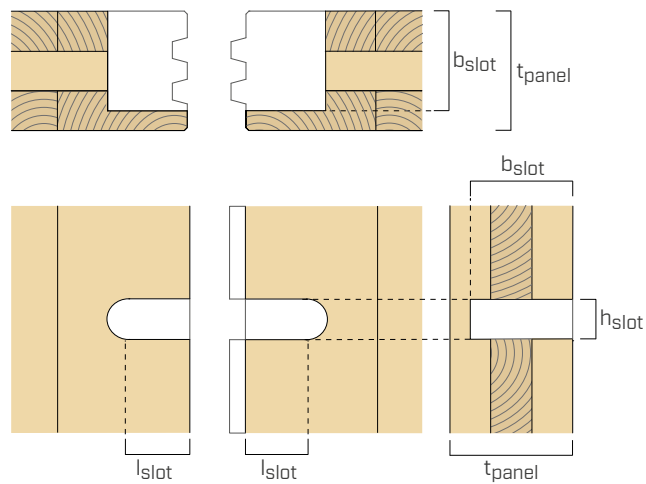
GEOMETRIA

FRESATURA NEL PANNELLO

PANNELLO CON BORDO PIANO



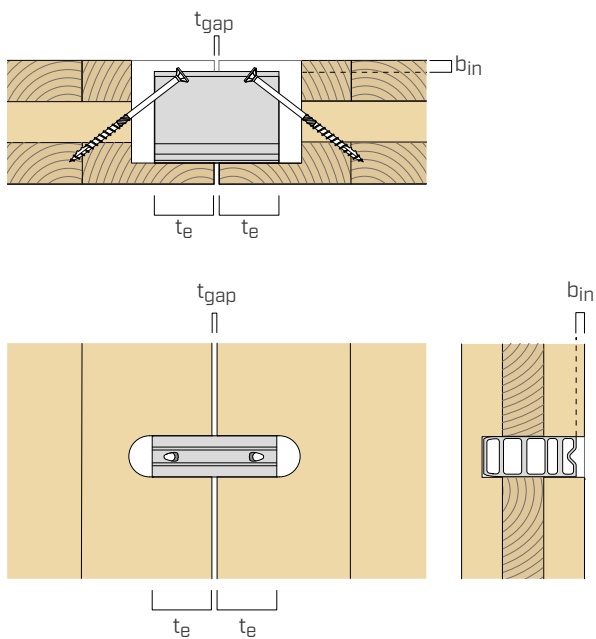
PANNELLO CON BORDO MASCHIATO



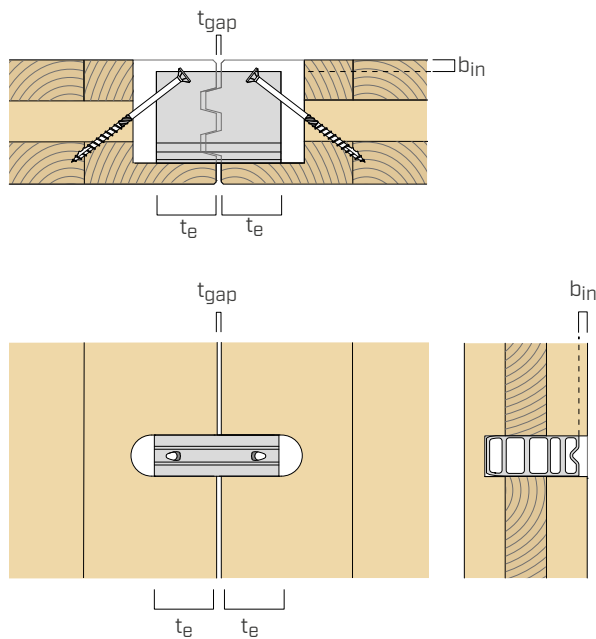
$b_{slot,min}$ [mm]	$l_{slot,min}$ [mm]	$t_{panel,min}$ [mm]	$h_{slot}^{(1)}$ [mm]
90	60	90	40,5

INSTALLAZIONE

PANNELLO CON BORDO PIANO



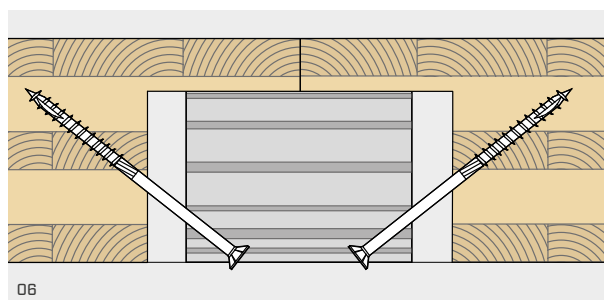
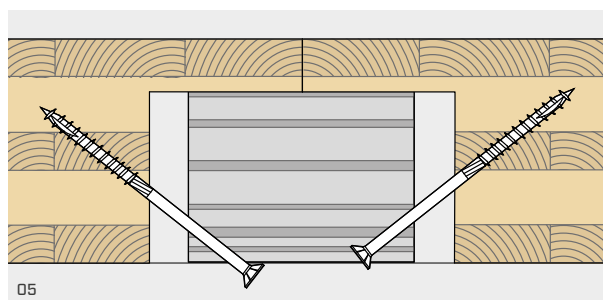
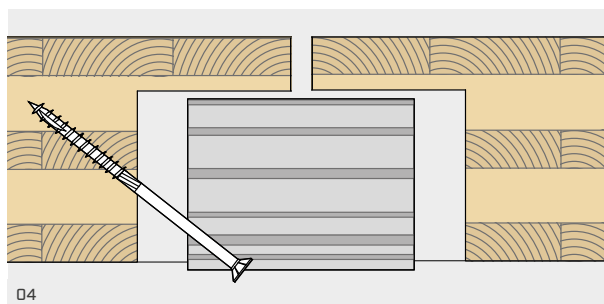
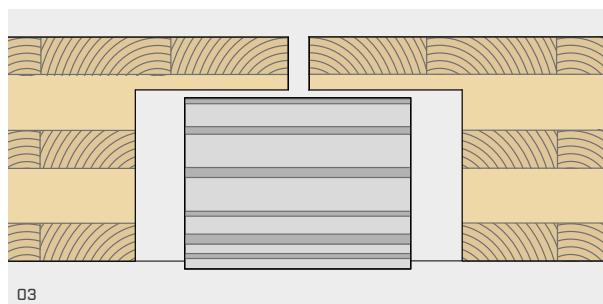
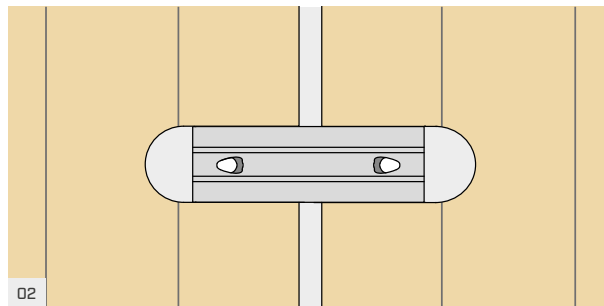
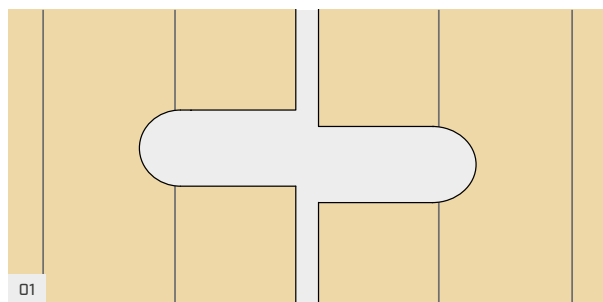
PANNELLO CON BORDO MASCHIATO



$t_{gap,max}^{(2)}$ [mm]	$b_{in,max}$ [mm]	$t_{e,min}$ [mm]
5	$t_{panel} - 90^{(3)}$	57,5

UTILIZZO DEL CONNETTORE COME ATTREZZATURA DI MONTAGGIO

Il connettore può essere utilizzato anche come attrezzatura di montaggio, grazie alla sua forma a cuneo e alla presenza delle viti.

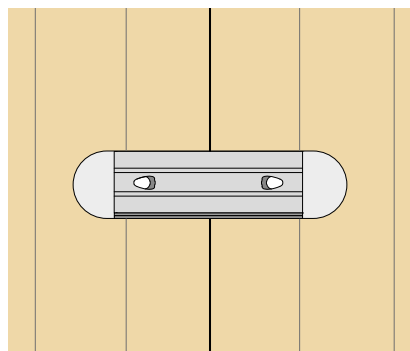


UTILIZZO DEGLI ACCESSORI SHIM

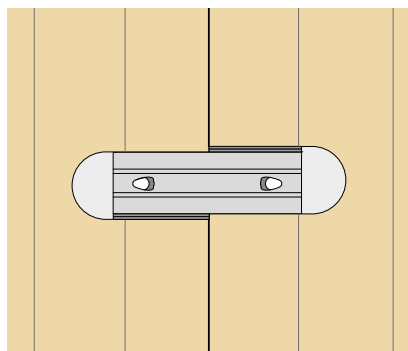
Il connettore è progettato per uno spessore della fresata h_{slot} di 40,5 mm ma è possibile impostare una dimensione nominale h_{slot} differente. Ad esempio, utilizzando una fresata sovradimensionata, è possibile compensare tutte le tolleranze presenti nella connessione:

- tolleranza sullo spessore totale della fresata h_{slot} .
- tolleranza sul posizionamento reciproco delle due fresate sui pannelli contrapposti.

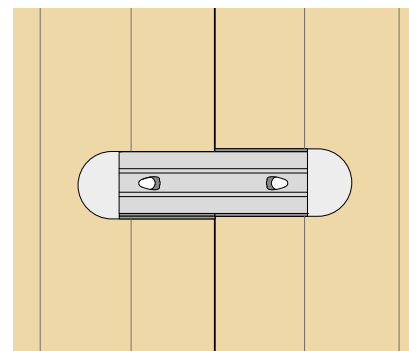
In funzione della reale situazione in cantiere è possibile combinare i diversi modelli di distanziatore.



Distanziatori posizionati su un solo lato, per compensare lo spessore della fresata.



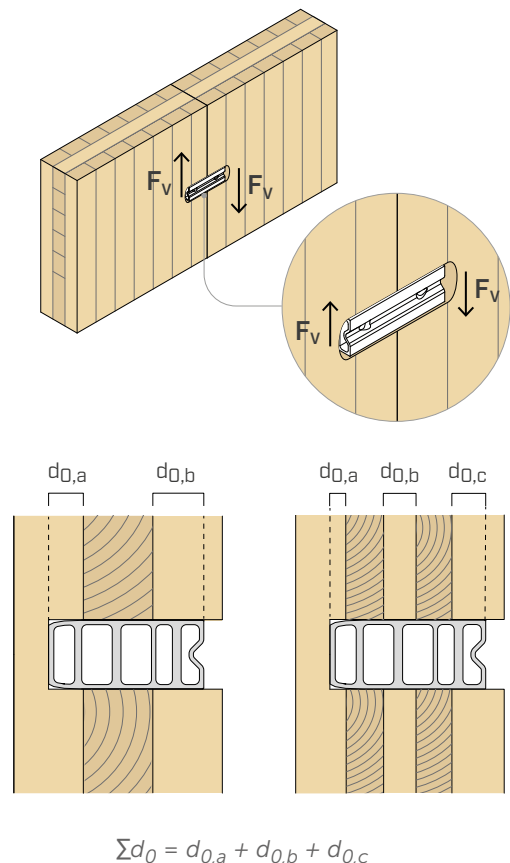
Distanziatori posizionati su lati contrapposti, per compensare un disallineamento delle due fresate.



Combinazione di distanziatori da utilizzare nelle situazioni intermedie.

VALORI STATICI

		$R_{v,k}$ [kN]	k_{ser} [kN/mm]
X-LAM ⁽⁵⁾	$\Sigma d_0^{(6)} =$ 40 [mm]	34,4	17,50
	45 [mm]	37,8	
	49 [mm]	40,6	
	50 [mm]	41,3	
	55 [mm]	44,7	
	59 [mm]	47,5	
	60 [mm]	48,2	
	65 [mm]	51,6	
LVL softwood	sfogliati incrociati ⁽⁷⁾	52,7	24,00
	sfogliati paralleli ⁽⁸⁾	71,0	
LVL hardwood	sfogliati incrociati ⁽⁹⁾	125,7	48,67
	sfogliati paralleli ⁽¹⁰⁾	116,6	
legno lamellare ⁽¹¹⁾	-	68,1	25,67



A titolo di esempio, nel caso di un pannello X-LAM di spessore 160mm e stratigrafia 40/20/40/20/40 il parametro somma d_0 è uguale a 69 mm, con una resistenza caratteristica di 54,4 kN.

NOTE

- Lo spessore h_{slot} di 40,5 mm è da considerarsi come indicativo e dipende dalla precisione dello specifico macchinario utilizzato per il taglio dei pannelli. Al primo utilizzo del connettore si consiglia di eseguire fresate da 41,0 mm e di spessorare l'eventuale fuga utilizzando gli spessori SHIM. Per gli utilizzi successivi si potrà valutare se ridurre a 40,5 mm.
- Il gap tra i pannelli deve essere considerato nel calcolo della resistenza del connettore; per il calcolo fare riferimento a ETA-19/0167. Il gap tra pannelli può eventualmente contenere un materiale di riempimento.
- Il connettore può essere installato in qualsiasi posizione all'interno dello spessore del pannello.
- Per X-LAM e LVL a sfogliati incrociati, nel caso di installazione con $a_1 < 480$ mm o $a_{3,t} < 480$ mm, la resistenza viene ridotta con un coefficiente k_{a1} , come previsto da ETA-19/0167.
$$k_{a1} = 1 - 0,001 \cdot (480 - \min\{a_1; a_{3,t}\})$$
- Valori calcolati secondo ETA-19/0167 e validi in Classe di Servizio 1 secondo EN 1995-1-1. Nel calcolo sono stati considerati i seguenti parametri: $f_{c,0k} = 24$ MPa, $\rho_k = 350$ kg/m³, $t_{gap} = 0$ mm, $a_1 \geq 480$ mm, $a_{3,t} \geq 480$ mm.
- Il parametro Σd_0 corrisponde allo spessore cumulativo degli strati paralleli a F_v , all'interno dello spessore B del connettore (vedi immagine).
- Valori calcolati secondo ETA-19/0167. Nel calcolo sono stati considerati i seguenti parametri: $f_{c,0k} = 26$ MPa, $\rho_k = 480$ kg/m³, $t_{gap} = 0$ mm, $a_1 \geq 480$ mm, $a_{3,t} \geq 480$ mm.
- Valori calcolati secondo ETA-19/0167. Nel calcolo sono stati considerati i seguenti parametri: $f_{c,0k} = 35$ MPa, $\rho_k = 480$ kg/m³, $t_{gap} = 0$ mm.
- Valori calcolati secondo ETA-19/0167. Nel calcolo sono stati considerati i seguenti parametri: $f_{c,0k} = 62$ MPa, $\rho_k = 730$ kg/m³, $t_{gap} = 0$ mm, $a_1 \geq 480$ mm, $a_{3,t} \geq 480$ mm.
- Valori calcolati secondo ETA-19/0167. Nel calcolo sono stati considerati i seguenti parametri: $f_{c,0k} = 57,5$ MPa, $\rho_k = 730$ kg/m³, $t_{gap} = 0$ mm.
- Valori calcolati secondo ETA-19/0167 e validi in Classe di Servizio 1 secondo EN 1995-1-1. Nel calcolo sono stati considerati i seguenti parametri: $f_{c,0k} = 24$ MPa, $\rho_k = 385$ kg/m³, $t_{gap} = 0$ mm.

PRINCIPI GENERALI

- I valori caratteristici sono secondo normativa EN 1995:2014 in accordo a ETA-19/0167.
- I valori di progetto si ricavano dai valori caratteristici come segue.

$$R_d = \frac{R_k \cdot k_{mod}}{\gamma_M}$$

I coefficienti k_{mod} e γ_M sono da assumersi in funzione della normativa vigente utilizzata per il calcolo.

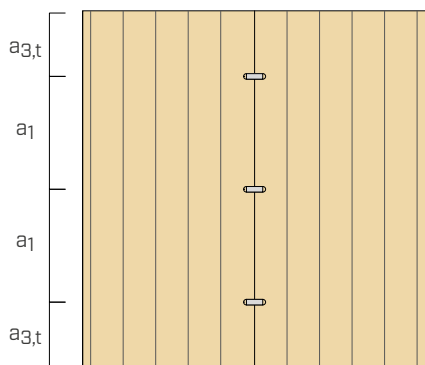
- Il dimensionamento e la verifica degli elementi in legno devono essere svolti a parte.
- I valori di resistenza del sistema di fissaggio sono validi per le ipotesi di calcolo definite in tabella. Per configurazioni di calcolo differenti è disponibile gratuitamente il software MyProject (www.rothoblaas.it).
- Il connettore può essere utilizzato per connessioni tra elementi in legno lamellare, X-LAM e LVL o elementi incollati similari.
- La superficie di contatto tra i pannelli può essere piana oppure sagomata a "maschio-femmina", si veda l'immagine nella sezione INSTALLAZIONE.
- Deve essere utilizzato un minimo di due connettori all'interno di una connessione.
- I connettori devono essere inseriti con la stessa profondità di penetrazione (t_b) in entrambi i membri da fissare.
- Le due viti inclinate sono falcoltative e non hanno alcuna influenza sul calcolo della resistenza e rigidità.

PROPRIETÀ INTELLETTUALE

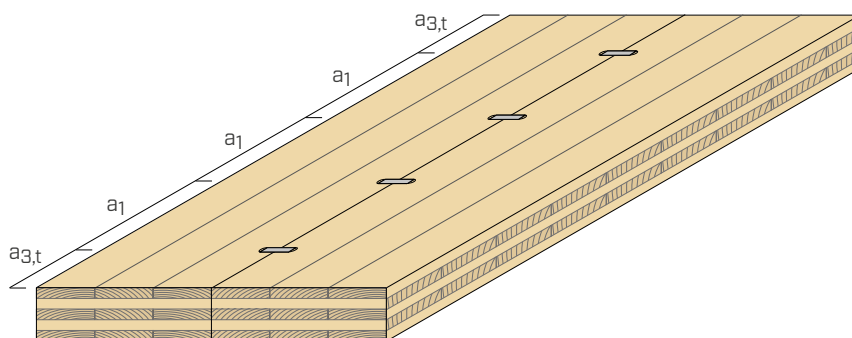
- Il connettore SLOT è protetto dai seguenti brevetti: IT102018000005662 | US11.274.436.
- Inoltre è protetto dai seguenti Disegni Comunitari Registrati: RCD 005844958-0001 | RCD 005844958-0002.

DISTANZE MINIME

PARETE

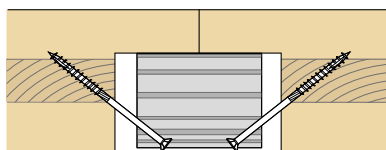


SOLAIO

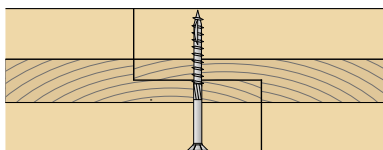


		X-LAM	LVL		legno lamellare
			sfogliati incrociati	sfogliati paralleli	
a_1	[mm]	320 ⁽⁴⁾	320 ⁽⁴⁾	480	480
$a_{3,t}$	[mm]	320 ⁽⁴⁾	320 ⁽⁴⁾	480	480

CONFRONTO ANALITICO FRA SISTEMI DI CONNESSIONE

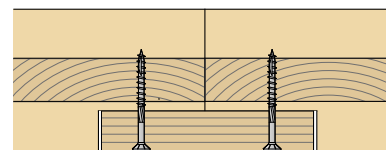


SLOT



HALF-LAP JOINT

HBS Ø8 x 100



SPLINE JOINT

2 x HBS Ø6 x 70

INTERASSI MAGGIORATI

sistema di connessione	numero connettori	interasse [mm]	$R_{v,k}$ [kN]
SLOT	2	967	81,1
HALF-LAP	14	200	42,6
SPLINE JOINT	56	100	60,9

INTERASSI RIDOTTI

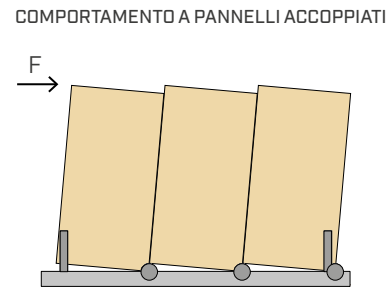
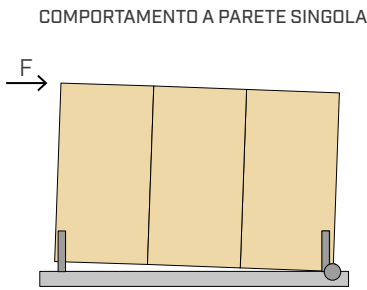
sistema di connessione	numero connettori	interasse [mm]	$R_{v,k}$ [kN]
SLOT	4	580	162,3
HALF-LAP	28	100	73,1
SPLINE JOINT	114	50	70,1

I valori di resistenza sono calcolati secondo ETA-19/0167, ETA-11/0030 ed EN 1995:2014.

Nelle tabelle si presenta un confronto in termini di resistenza fra lo SLOT e due tipologie di connessione tradizionale. Per il calcolo si è fatto riferimento a un pannello parete alto 2,9 m. Nella tabella INTERASSI MAGGIORATI sono stati utilizzati interassi rispettivamente di 200 mm e 100 mm per half-lap joint e spline joint. Per il connettore SLOT è stato utilizzato un interasse di circa 1 m; in questo caso le connessioni con viti offrono resistenze molto più basse rispetto al connettore SLOT. Come si vede nella tabella INTERASSI RIDOTTI, dimezzando l'interasse delle viti (e quindi raddoppiando il numero di viti) non è possibile raggiungere la resistenza offerta dai soli due connettori SLOT del caso precedente, per via della riduzione di resistenza data dal numero efficace. Utilizzando 4 connettori SLOT, è inoltre possibile raggiungere valori di resistenza molto difficili da raggiungere con viti. Questo significa che elevati valori di resistenza della connessione non possono essere ottenuti con connessioni tradizionali.

CONNESSIONI A TAGLIO FRA PANNELLI X-LAM | RIGIDEZZA

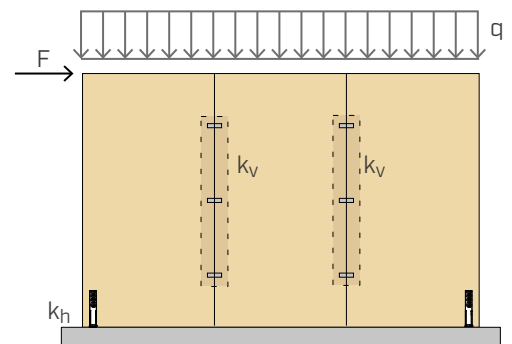
PARETI X-LAM MULTIPANNELLO CON HOLD-DOWN ALLE ESTREMITÀ



Esistono due possibili comportamenti rotazionali della parete in X-LAM multipannello, determinati da molteplici parametri. A parità di condizioni, si può affermare che il rapporto di rigidezze k_v/k_h , determina il comportamento rotazionale della parete, dove:

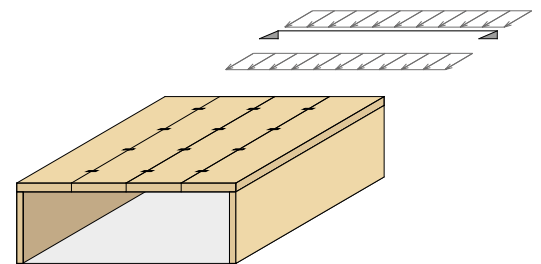
- k_v rigidezza totale a taglio della connessione fra pannelli;
- k_h rigidezza a trazione dell'hold-down.

A parità di condizioni si può dire che, per elevati valori di k_v/k_h (quindi per elevati valori di k_v) il comportamento cinematico della parete tende ad avvicinarsi al comportamento a parete singola. Una parete di questo tipo è molto più facile da progettare rispetto a una parete con comportamento a pannelli accoppiati, per via della semplicità nella modellazione.



SOLAI X-LAM MULTIPANNELLO

La distribuzione delle forze orizzontali (sisma o vento) dal solaio alle pareti inferiori dipende dalla rigidezza del solaio nel proprio piano. Un solaio rigido permette di ottenere una trasmissione delle forze esterne orizzontali alle pareti sottostanti con un comportamento a diaframma. Il comportamento a diaframma rigido è molto più facile da progettare rispetto a un solaio deformabile nel proprio piano, per via della semplicità nella schematizzazione strutturale del solaio. Inoltre, molte normative sismiche internazionali, richiedono la presenza di un diaframma rigido come requisito per ottenere la regolarità in pianta della costruzione e quindi una migliore risposta sismica dell'edificio.



IL VANTAGGIO DI UNA RIGIDEZZA ELEVATA E CERTIFICATA DA TEST

L'utilizzo del connettore SLOT, caratterizzato da elevati valori di rigidezza e resistenza, porta ad indubbi vantaggi, sia nel caso della parete X-LAM multipannello, sia nel caso del solaio a diaframma. Tali valori di resistenza e rigidezza sono validati per via sperimentale e sono certificati secondo ETA-19/0167; questo significa che il progettista dispone di dati certificati, precisi e affidabili.