

ALU START

SISTEMA DE ALUMINIO PARA LA FIJACIÓN AL SUELO DE EDIFICIOS

MARCADO CE CONFORME A ETA

El perfil puede transferir los esfuerzos de corte, tracción y compresión a los cimientos. Las resistencias se prueban, calculan y certifican según la específica ETA--20/0835.

REALCE CON RESPECTO A LOS CIMIENTOS

El perfil permite eliminar el contacto entre los paneles de madera (CLT o TIMBER FRAME) y la subestructura de hormigón. Excelente durabilidad de la fijación al suelo del edificio.

NIVELACIÓN DE LA SUPERFICIE DE APOYO

Gracias a las correspondientes plantillas de montaje, el nivel de la superficie de colocación es fácil de regular. La nivelación de todo el edificio es simple, precisa y rápida.



VIDEO



CALCULATION TOOL



DESIGN REGISTERED



ETA-20/0835

CLASE DE SERVICIO

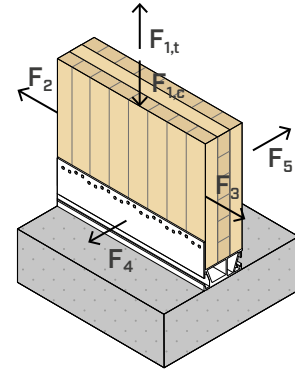
SC1 SC2

MATERIAL



aleación de aluminio EN AW-6060

SOLICITACIONES



VÍDEO

Escanea el código QR y mira el vídeo en nuestro canal de YouTube



CAMPOS DE APLICACIÓN

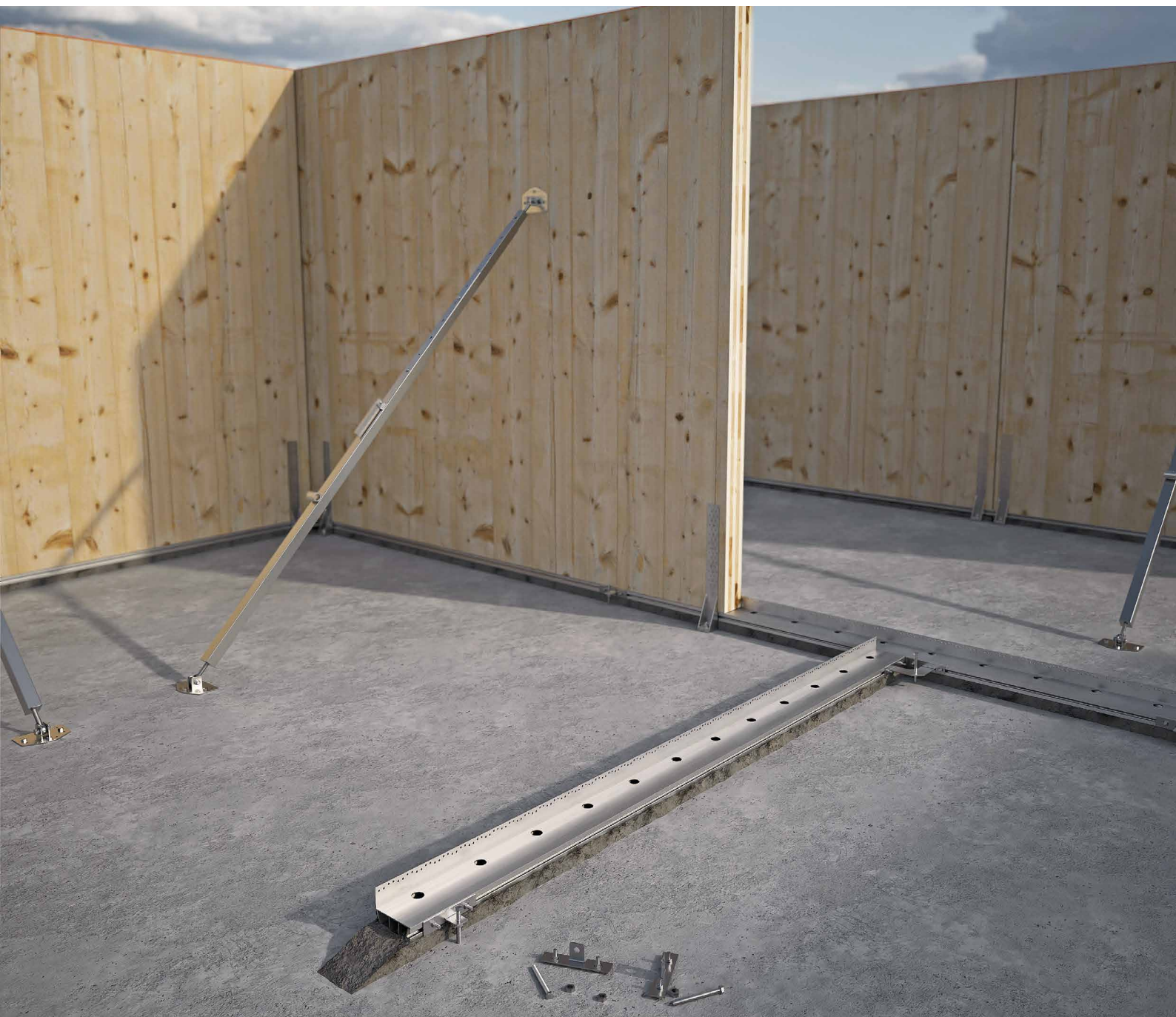
Sistema de fijación al suelo para paredes de madera.

Los perfiles de aluminio se colocan y nivelan antes de colocar las paredes.

Fijación con clavos LBA, tornillos LBS y anclajes para hormigón.

Campos de aplicación:

- paredes de TIMBER FRAME
- paredes de paneles de CLT y LVL



DURABILIDAD

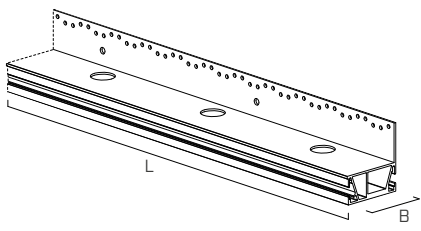
Gracias a la elevación desde los cimientos y al material de aluminio, la base de apoyo del edificio queda protegida contra la humedad por capilaridad. La fijación al suelo confiere durabilidad y salubridad a la estructura.

RESISTENCIAS CERTIFICADAS

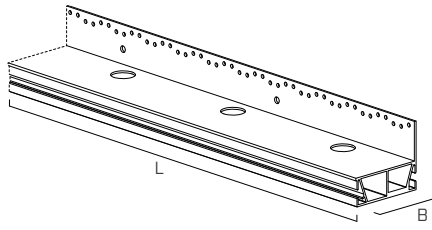
Gracias al ala lateral, el perfil se puede fijar a la pared de madera con clavos o tornillos, que garantizan una excelente resistencia en todas las direcciones certificada por el marcado CE según ETA.

CÓDIGOS Y DIMENSIONES

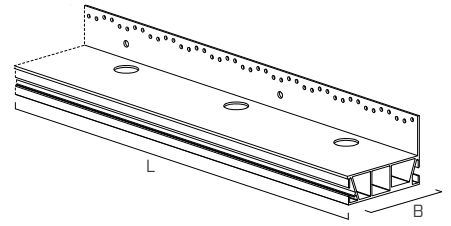
ALU START



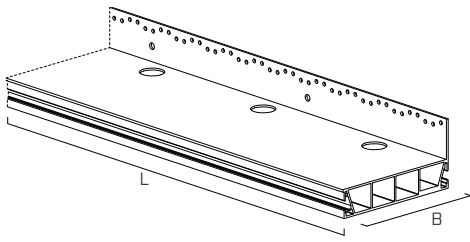
ALU START 80



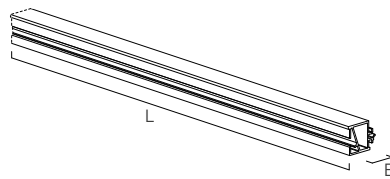
ALU START 100



ALU START 120



ALU START 175



ALU START 35

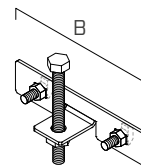
CÓDIGO	B [mm]	L [mm]		unid.
ALU START 80	80	2400	●	1
ALU START 100	100	2400	●	1
ALU START 120	120	2400	●	1
ALU START 175	175	2400	●	1
ALU START 35 (*)	35	2400	●	1

(*) Prolongación lateral para perfiles ALU START.

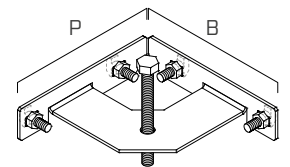
ACCESORIOS DE MONTAJE - PLANTILLAS JIG START

CÓDIGO	descripción	B [mm]	P [mm]	unid.
JIG START I	plantilla de nivelación para unión lineal	160	-	25
JIG START L	plantilla de nivelación para unión angular	160	160	10

Las plantillas se suministran con perno M12 para regular la altura, pernos ALUSBOLT y tuercas MUT93410.



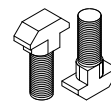
JIG START I



JIG START L

PRODUCTOS COMPLEMENTARIOS

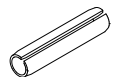
CÓDIGO	descripción	unid.
ALUSBOLT	perno de cabeza de martillo para la fijación de la plantilla	100
MUT93410	tuerca para perno de cabeza de martillo	500
ALUSPIN	pasador elástico ISO 8752 para el montaje de ALU START 35	50



ALUSBOLT





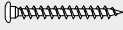
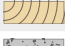
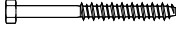


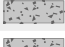
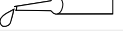
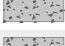


MUT93410



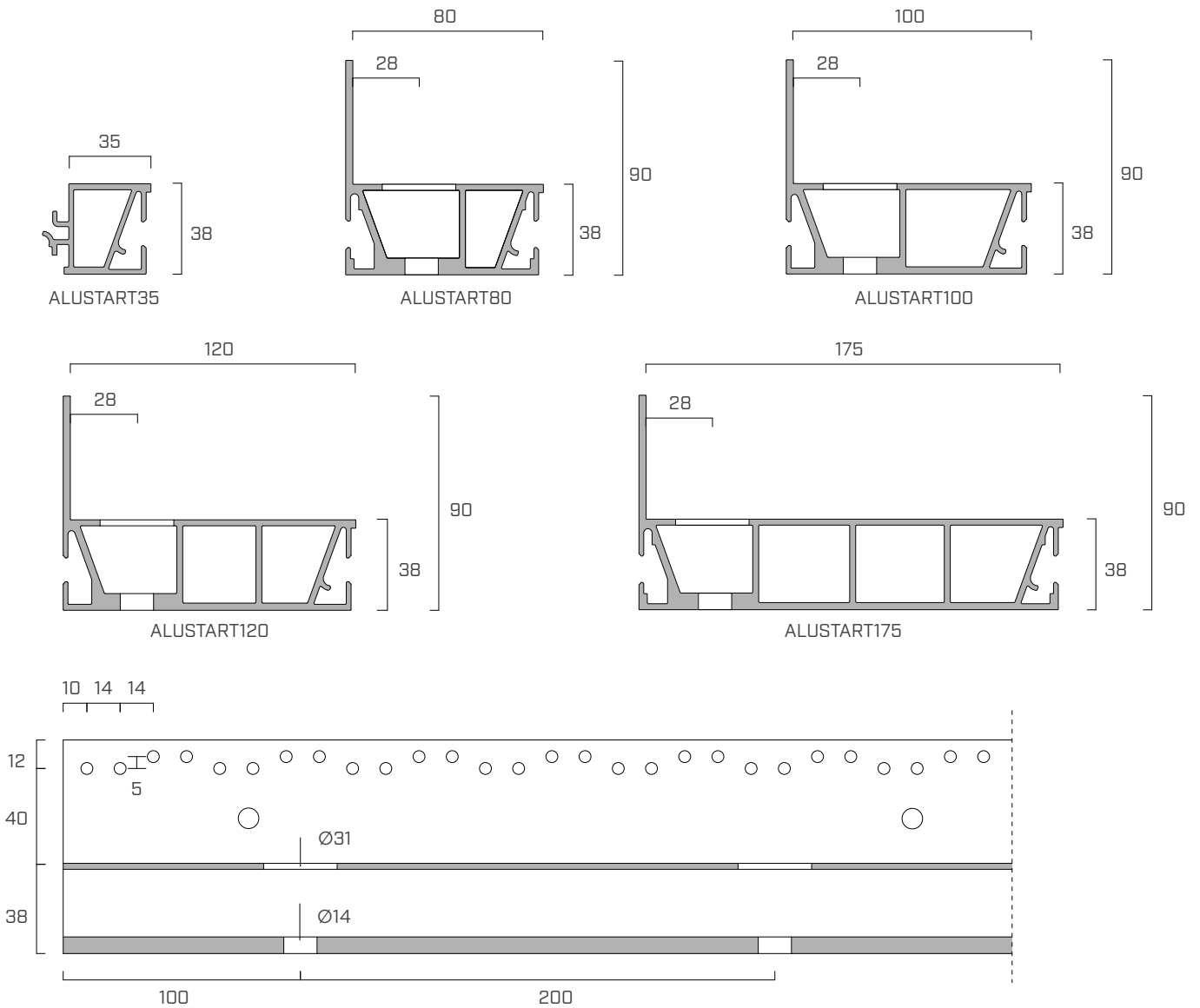
ALUSPIN

ALUSBOLT y ALUSPIN se pueden pedir aparte de las plantillas, como recambios.

FIJACIONES

tipo	descripción		d [mm]	soporte	pág.
LBA	clavo de adherencia mejorada		4		570
LBS	tornillo con cabeza redonda		5		571
SKR	anclaje atornillable		12		528
AB1	anclaje expansivo CE1		M12		536
VIN-FIX	anclaje químico viniléster		M12		545
HYB-FIX	anclaje químico híbrido		M12		552

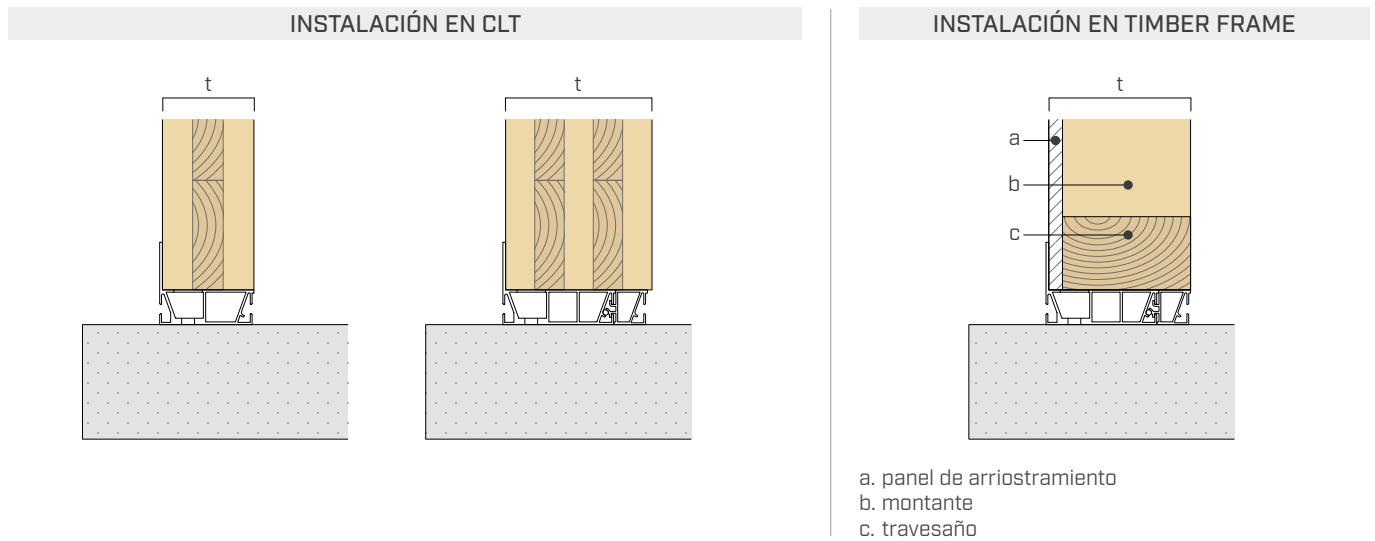
GEOMETRÍA



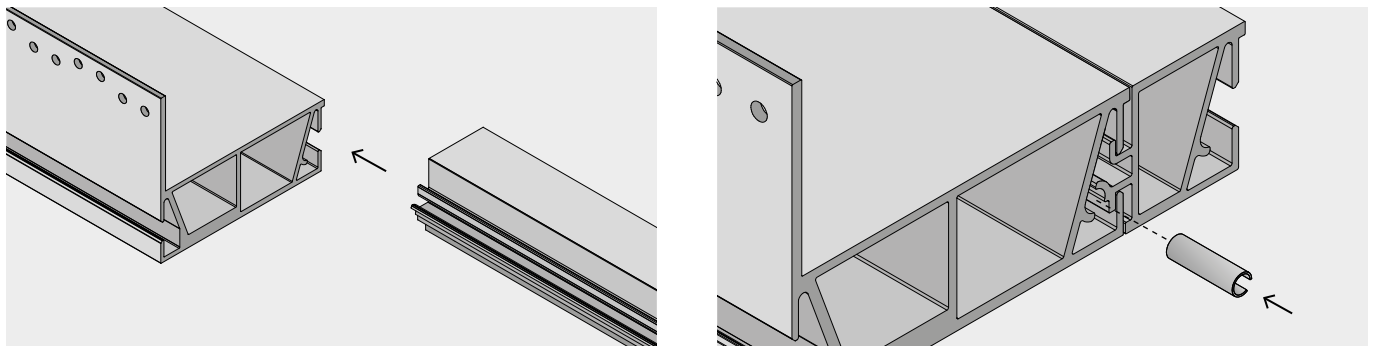
CÓDIGO	B [mm]	H [mm]	L [mm]	n _v Ø5 [unid.]	n _H Ø14 [unid.]
ALU START80	80	90	2400	171	12
ALU START100	100	90	2400	171	12
ALU START120	120	90	2400	171	12
ALU START175	175	90	2400	171	12
ALU START35	35	38	2400	-	-

■ INSTALACIÓN

ALU START es un perfil de aluminio extruido, diseñado para alojar las paredes y resolver el nudo cimientos-paredes de madera. El perfil está certificado para soportar todas las solicitaciones típicas de una pared de madera, es decir, F₁, F_{2/3}, F₄ y F₅. Los perfiles ALU START se han diseñado para poder usarse tanto en paredes de CLT como de Timber Frame. La prolongación lateral ALU START35 permite usar el perfil con paredes de CLT y Timber Frame de mayor espesor.



La prolongación lateral ALU START35 se monta fácilmente en los perfiles ALU START. Luego, el perfil obtenido se bloquea mediante dos pasadores ALUSPIN que se insertan en los extremos. Es posible instalar hasta dos perfiles ALU START35 sobre un perfil dotado de ala clavada.



ELECCIÓN DE PERFIL

perfil	anchura de referencia [mm]	espesor t aconsejado	
		mínimo [mm]	máximo [mm]
ALU START80	80	-	95
ALU START100	100	90	115
ALU START120	120	115	135
ALU START100 + ALU START35	135	135	155
ALU START120 + ALU START35	155	155	175
ALU START175	175	155	195
ALU START120 + 2x ALU START35	190	180	215
ALU START175 + ALU START35	210	195	235
ALU START175 + 2x ALU START35	245	235	270

■ INSTALACIÓN

CLAVADOS

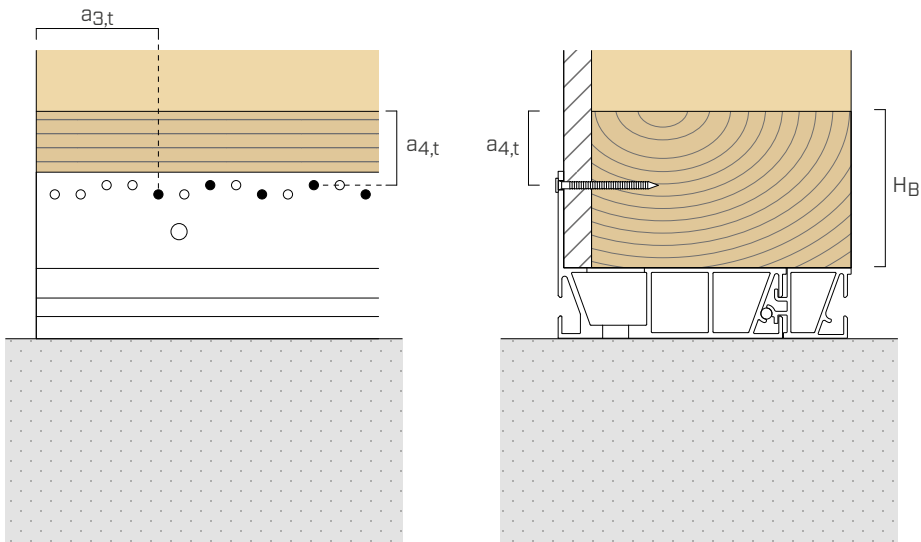
Los perfiles ALU START se pueden usar para diferentes sistemas de construcción (CLT / Timber Frame). En función de la tecnología de construcción, es posible usar diferentes tipos de clavado, respetando siempre las distancias mínimas.

DISTANCIAS MÍNIMAS

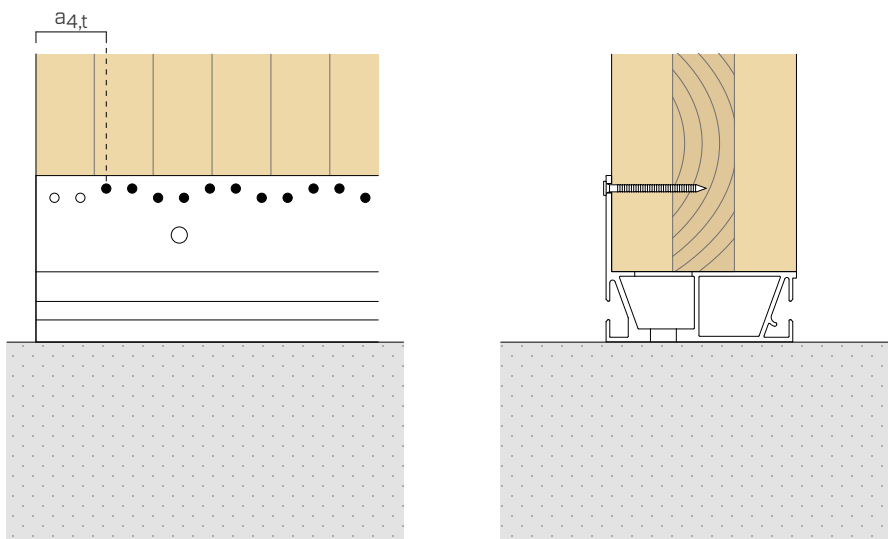
MADERA distancias mínimas		clavos LBA Ø4	tornillos LBS Ø5
C/GL	$a_{4,t}$ [mm]	≥ 28	-
	H_B [mm]	≥ 73	-
	$a_{3,t}$ [mm]	≥ 60	-
CLT	$a_{4,t}$ [mm]	≥ 28	≥ 30

- C/GL: distancias mínimas para madera maciza o laminada según la norma EN 1995-1-1 conforme con ETA considerando una masa volúmica de los elementos de madera igual a $\rho_k \leq 420 \text{ kg/m}^3$.
- CLT: distancias mínimas para Cross Laminated Timber conforme con ÖNORM EN 1995-1-1 (Annex K) para clavos y con ETA-11/0030 para tornillos.

MADERA MACIZA [C] O MADERA LAMINADA [GL]

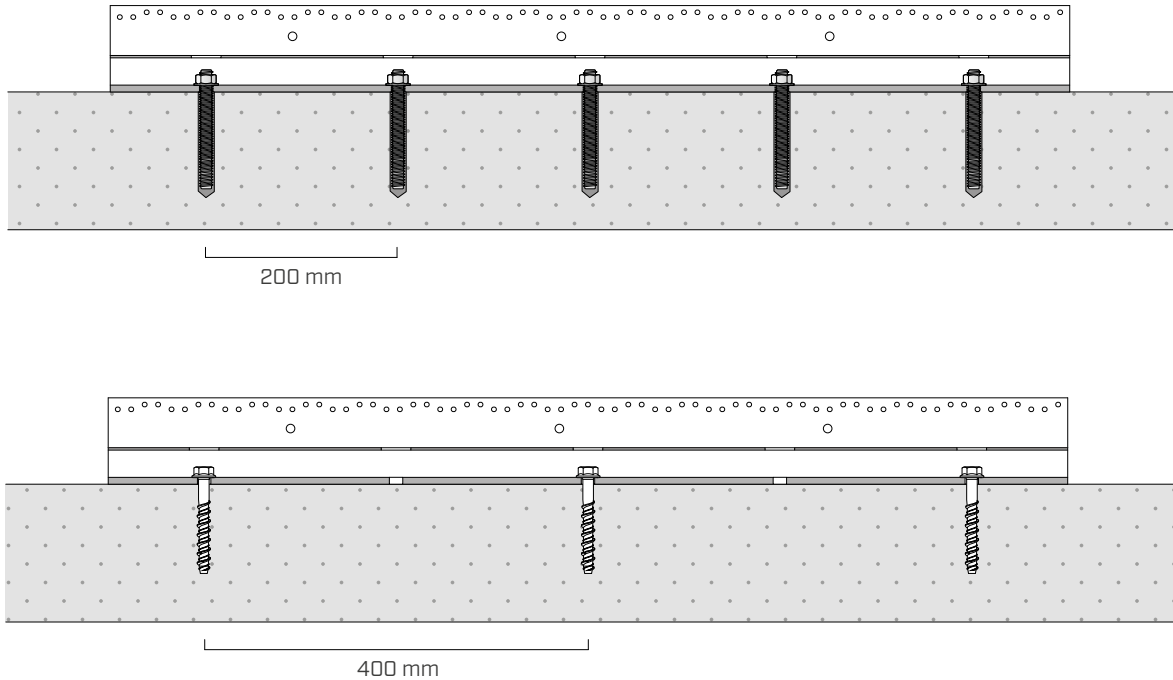


CLT



■ INSTALACIÓN | HORMIGÓN

Los perfiles ALU START deben fijarse en el hormigón con un número de anclajes adecuado a las cargas del proyecto. Es posible poner tacos en todos los agujeros o bien elegir interjejes de colocación mayores.

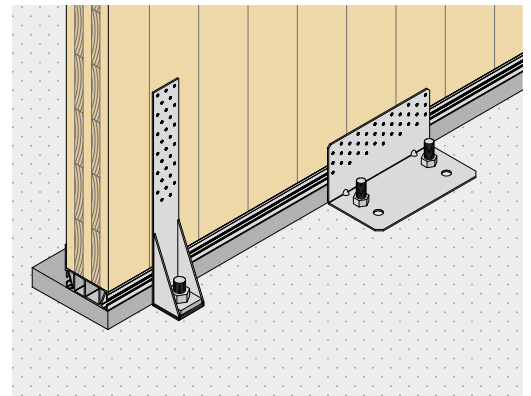


Para más información sobre las fases de montaje de los perfiles, véase la sección "POSICIONAMIENTO".

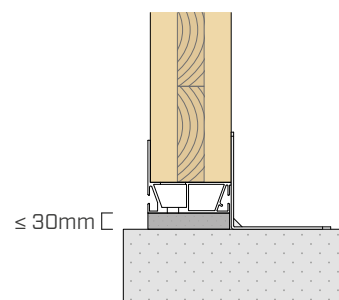
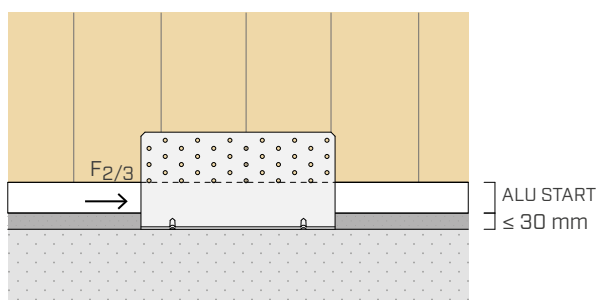
■ SISTEMAS DE CONEXIÓN ADICIONALES

La geometría de ALU START permite utilizar sistemas de conexión adicionales, como TITAN TCN y WHT, también si hay una capa de nivelación entre el perfil y los cimientos.

Se encuentran disponibles clavados parciales certificados para la instalación de TITAN TCN que permiten colocar un lecho de mortero de hasta 30 mm de espesor.

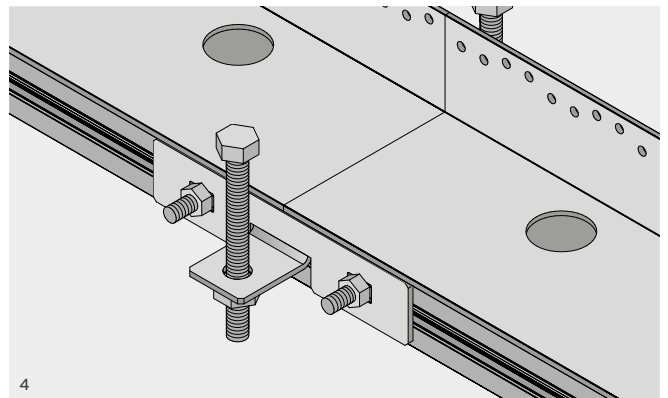
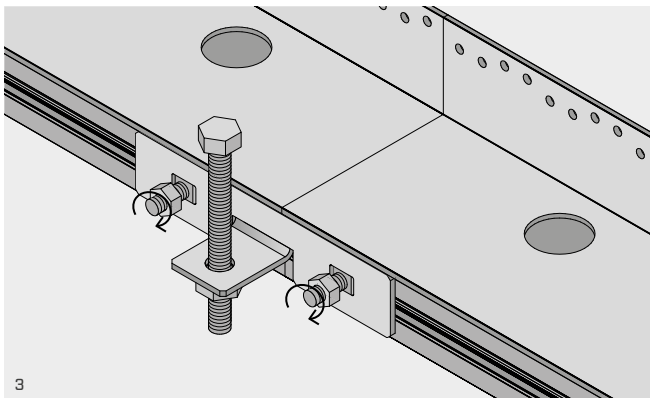
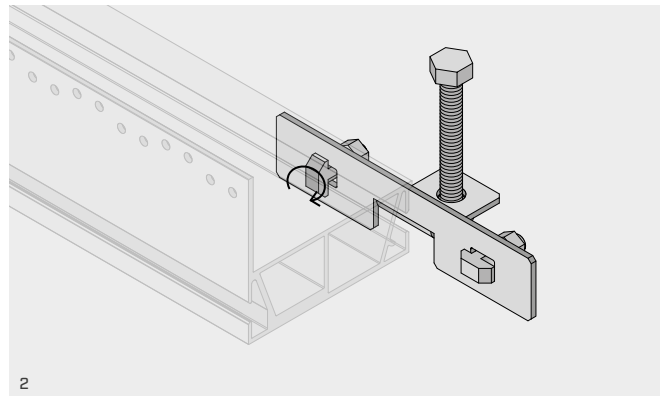
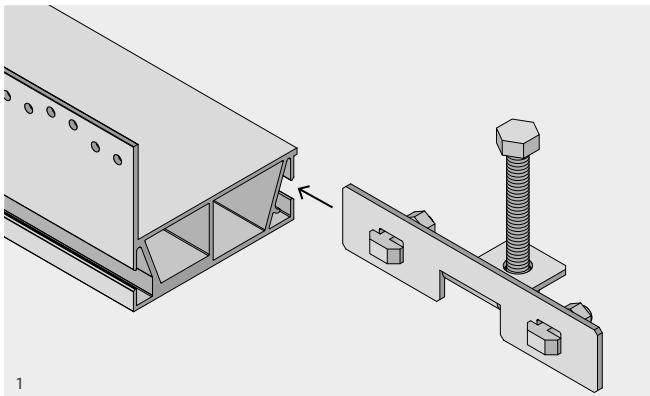


EJEMPLO DE INSTALACIÓN CON TITAN TCN240



POSICIONAMIENTO

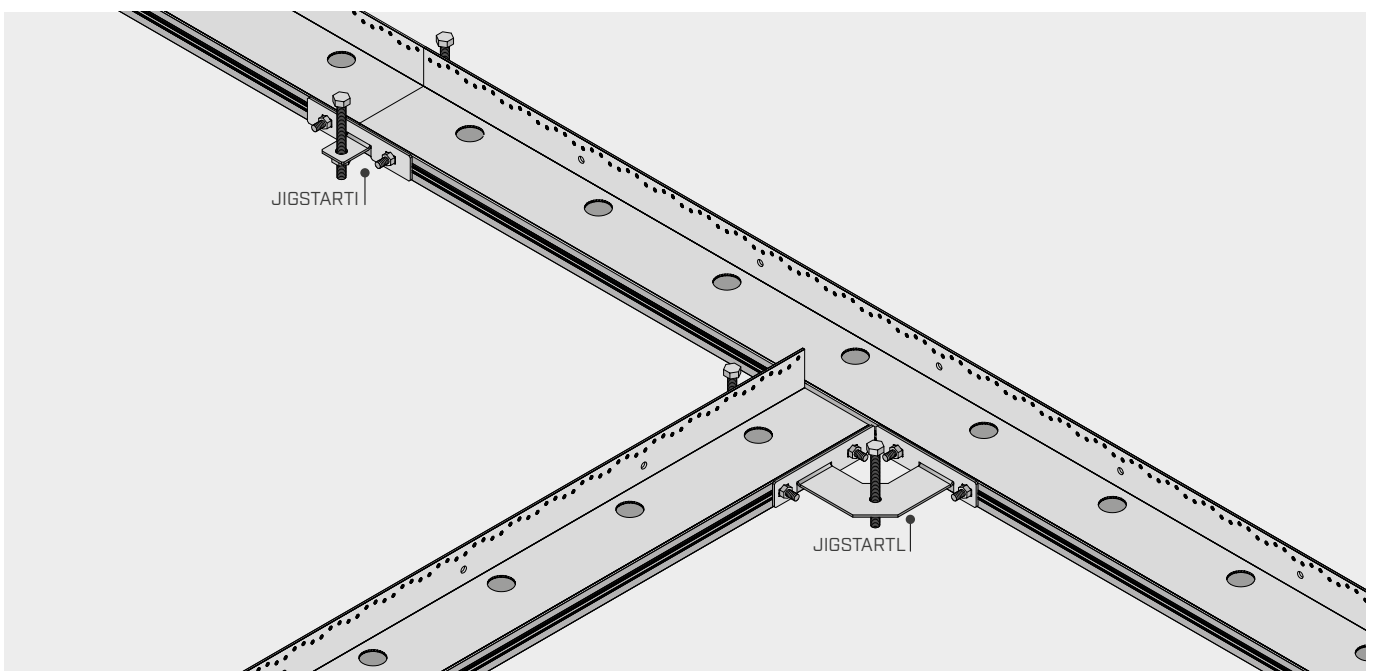
El montaje prevé el uso de las correspondientes plantillas JIG START para nivelar los perfiles, para la unión lineal y para crear ángulos a 90°.

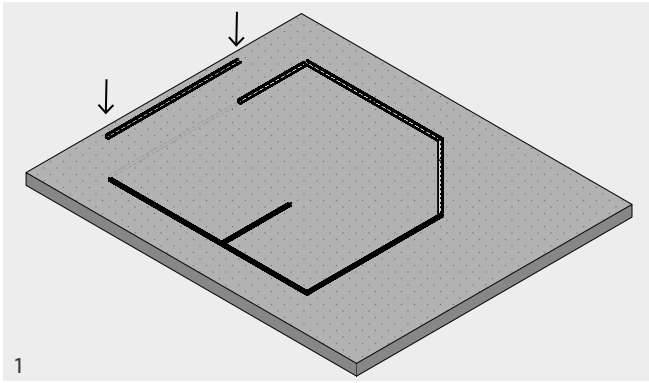


Las plantillas JIGSTARTI permiten conectar dos perfiles consecutivos y deben colocarse a ambos lados de ALU START, en cualquier posición a lo largo de su longitud, ya que no presentan ninguna limitación al respecto.

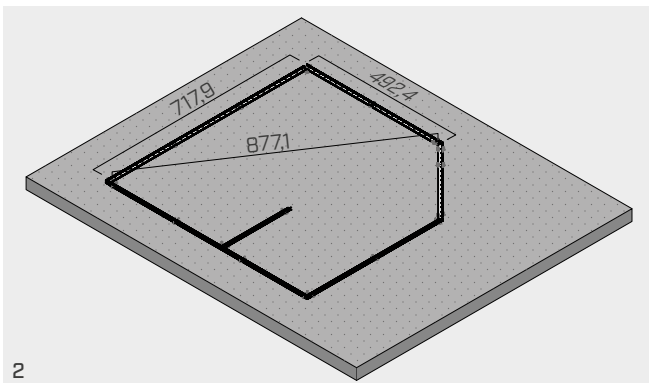
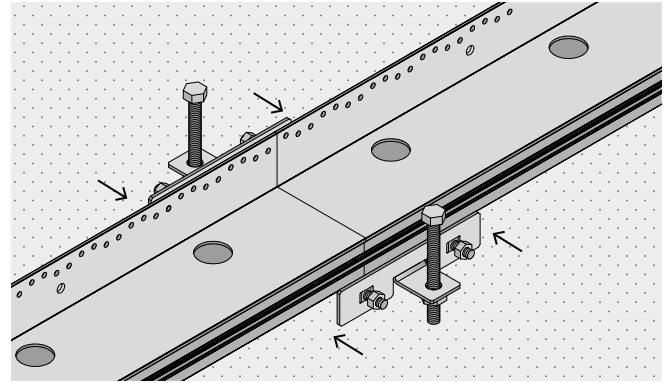
La conexión angular de 90° se realiza mediante plantillas JIGSTARTL.

En cada plantilla hay un perno de cabeza hexagonal, que permite regular los perfiles de aluminio en altura.

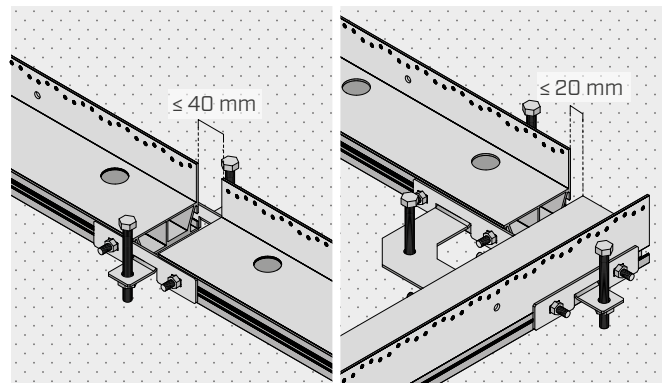




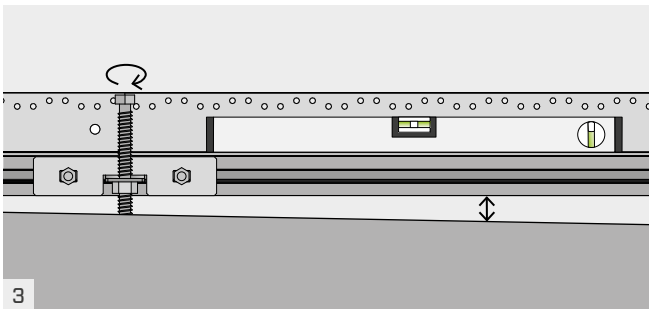
1 Posicionamiento preliminar de los perfiles en la superficie de colocación utilizando las plantillas y, si es necesario, cortando los elementos a medida.



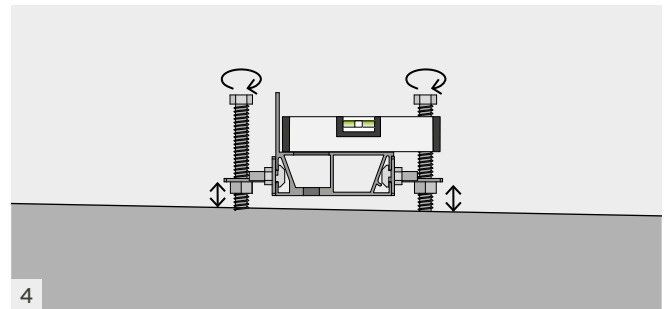
2 Trazado en planta definitivo con comprobación de las longitudes y las diagonales.



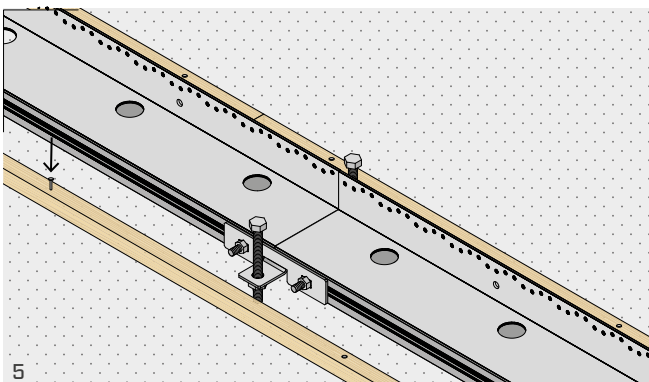
3 Regulación precisa con plantillas JIG START de la longitud total de la pared, compensando las tolerancias de los perfiles cortados a medida.



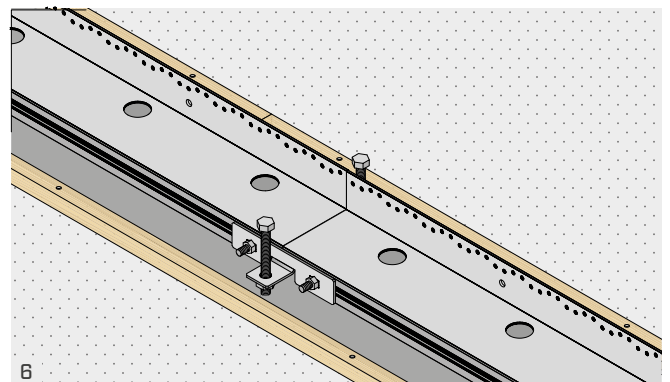
4 Nivelación longitudinal de las barras ALU START.



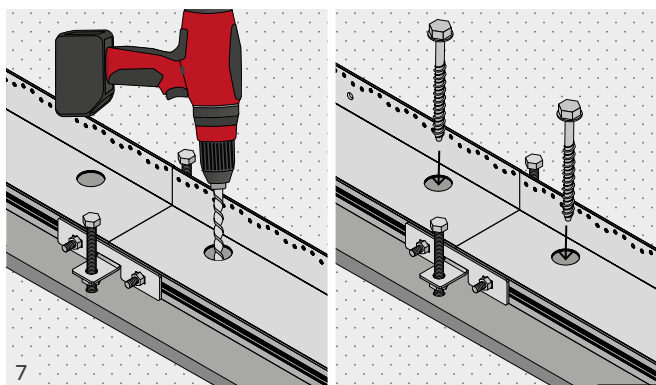
5 Nivelación lateral de las barras.



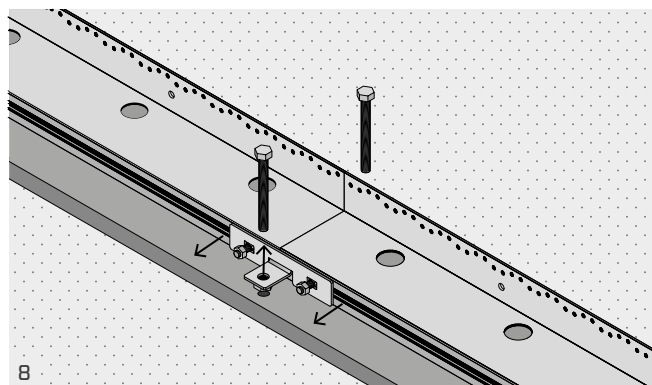
6 Realización de encofrados con rastreles de madera si es necesario.



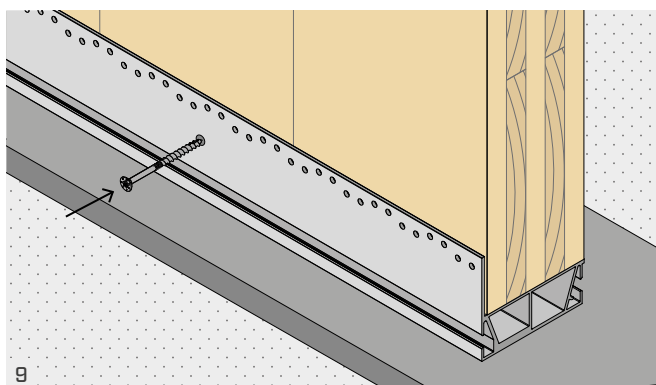
7 Realización de un lecho entre el perfil y el soporte de hormigón si es necesario.



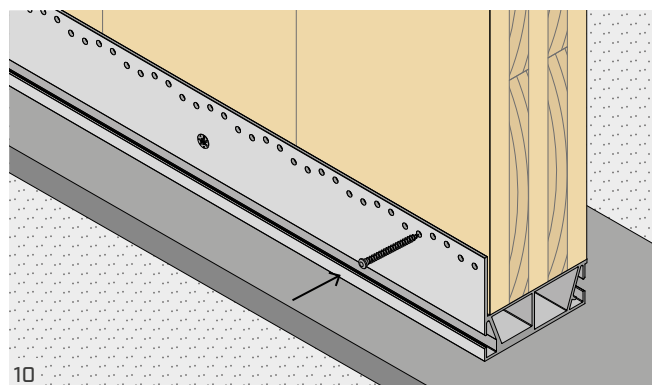
Inserción de los anclajes para hormigón siguiendo sus instrucciones de colocación.



Retiro de las plantillas JIG START, que pueden reutilizarse.



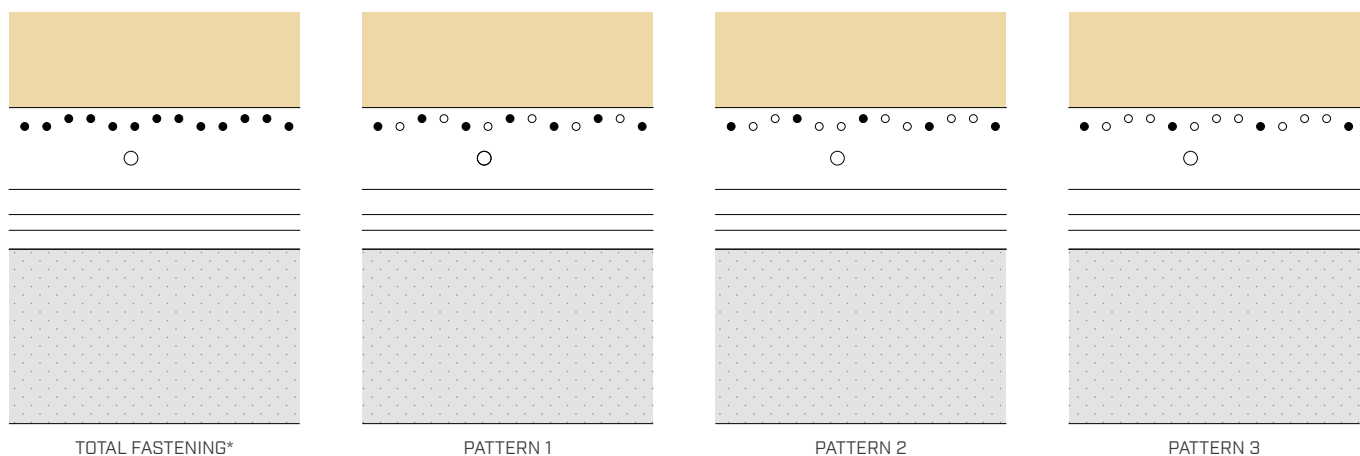
Posicionamiento de las paredes con ayuda de tornillos Ø6 o Ø8 para acercar el panel al perfil de aluminio.



Fijación de los perfiles con clavos o tornillos.

ESQUEMAS DE FIJACIÓN PARCIAL

Es posible aplicar esquemas de clavado parcial en función de las necesidades de diseño y de colocación de las paredes.



* Esquema no aplicable en caso de madera maciza/laminada con cargas de corte $F_{2/3}$.

pattern	tipo	fijaciones agujeros Ø5	
		Ø x L [mm]	n_v [unid./m]
total			71
pattern 1	LBA	Ø4 x 60	35
pattern 2	LBS	Ø5 x 50	23
pattern 3			17

VALORES ESTÁTICOS | MADERA-HORMIGÓN | $F_{1,c}$

Es posible cortar los perfiles según las necesidades de diseño; los perfiles con una longitud inferior a 600 mm deben considerarse solo para la resistencia a la compresión.

RESISTENCIA LADO ALUMINIO

configuración	anchura de referencia [mm]	ALUMINIO		
		γ_{alu}	$R_{1,c,k}$ [kN/m]	$\rho_{1,c,Rk}$ [MPa]
ALU START 35	-	γ_{M1}	88,8	2,5
ALU START 80	80		504,2	6,3
ALU START 100	100		630,2	6,3
ALU START 120	120		961,1	8,0
ALU START 100 + ALU START 35	135		719,0	6,3⁽¹⁾ + 2,5⁽²⁾
ALU START 120 + ALU START 35	155		1049,9	8,0⁽¹⁾ + 2,5⁽²⁾
ALU START 175	175		1540,6	8,8
ALU START 120 + 2x ALU START 35	190		1138,7	8,0⁽¹⁾ + 2,5⁽²⁾
ALU START 175 + ALU START 35	210		1629,4	8,8⁽¹⁾ + 2,5⁽²⁾
ALU START 175 + 2x ALU START 35	245		1718,2	8,8⁽¹⁾ + 2,5⁽²⁾

⁽¹⁾ Valor referido al perfil principal.

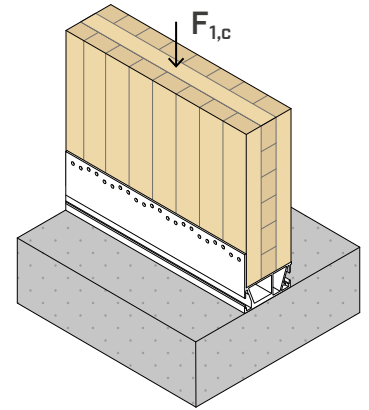
⁽²⁾ Valor referido a la prolongación ALU**START**35.

Para paredes con una anchura diferente a la de referencia, la resistencia a la compresión del perfil de aluminio se puede calcular multiplicando el parámetro $\rho_{1,c,Rk}$ por la anchura efectiva de la pared.

Por ejemplo, para una pared de 140 mm de espesor, se utiliza el perfil ALU**START**100 acoplado a ALU**START**35. En consecuencia, $R_{1,c,k}$ se calcula de la siguiente manera:

$$R_{1,c,k} = 6,30 \cdot 100 + 2,54 \cdot 35 = 719 \text{ kN/m}$$

La resistencia a la compresión de la pared de madera la debe calcular el proyectista de acuerdo con la norma EN 1995:2014.



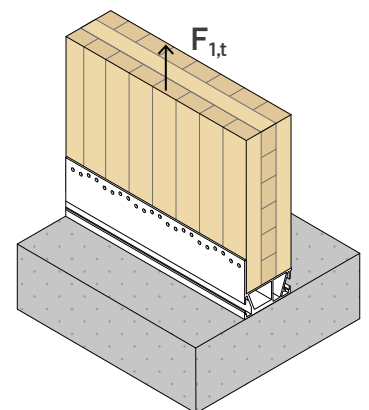
VALORES ESTÁTICOS | MADERA-HORMIGÓN | $F_{1,t}$

RESISTENCIA LADO MADERA-ALUMINIO

perfil	pattern	CLT	C/GL	ALUMINIO		HORMIGÓN	$K_{1,t,ser}$ [N/mm · 1/m]
		$R_{1,t,k,timber}$ [kN/m]	$R_{1,t,k,alu}$ [kN/m]	γ_{alu}	$k_{t,overall}$		
ALU START 80	total	130,0	108,0	102	γ_{M1}	1,88	7200
	pattern 1	64,5	53,0				
	pattern 2	42,0	36,5				
	pattern 3	31,0	26,0				
ALU START 100	total	130,0	108,0			1,62	
	pattern 1	64,5	53,0				
	pattern 2	42,0	35,0				
	pattern 3	31,0	26,0				
ALU START 120	total	130,0	108,0			1,44	
	pattern 1	64,5	53,0				
	pattern 2	42,0	35,0				
	pattern 3	31,0	26,0				
ALU START 175	total	130,0	108,0			1,23	
	pattern 1	64,5	53,0				
	pattern 2	42,0	35,0				
	pattern 3	31,0	26,0				

• C/GL: madera maciza o laminada.

La instalación de la prolongación ALU**START**35 o la presencia de una capa de mortero de hasta 30 mm de clase mínima M10 no influyen en los valores de la tabla.



RESISTENCIA LADO HORMIGÓN

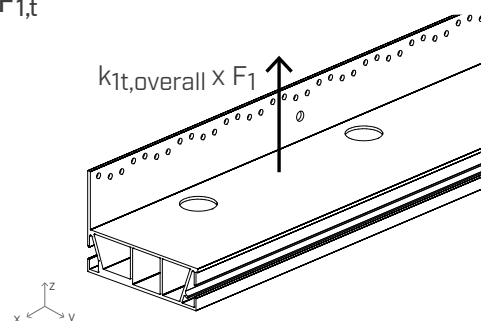
perfil	configuración en hormigón	fijación agujeros Ø12		fijación total	fijación parcial	
		tipo	Ø x L [mm]	5 anclajes/m		2,5 anclajes/m
				R _{1,t} d concrete [kN/m]		
ALUSTART80	no fisurado	VIN-FIX 5.8/8.8	M12 x 140	48,6	24,3	
		HYB-FIX 8.8	M12 x 140	86,5	43,3	
		SKR	12 x 90	28,1	14,1	
		AB1	M12 x 100	49,2	24,6	
	fisurado	VIN-FIX 5.8/8.8	M12 x 195	38,9	19,5	
		HYB-FIX 8.8	M12 x 195	70,2	35,1	
		SKR	12 x 90	15,2	7,6	
		AB1	M12 x 100	31,5	15,7	
	sísmico	EPO-FIX 8.8	M12 x 195	42,4	21,2	
	ALUSTART100	no fisurado	VIN-FIX 5.8/8.8	M12 x 140	56,4	28,2
			HYB-FIX 8.8	M12 x 120	100,4	50,2
			SKR	12 x 90	32,6	16,3
AB1			M12 x 100	57,0	28,5	
fisurado		VIN-FIX 5.8/8.8	M12 x 195	45,2	22,6	
		HYB-FIX 8.8	M12 x 195	81,5	40,7	
		SKR	12 x 90	17,7	8,8	
		AB1	M12 x 100	36,5	18,3	
sísmico		EPO-FIX 8.8	M12 x 195	49,2	24,6	
ALUSTART120		no fisurado	VIN-FIX 5.8/8.8	M12 x 140	63,5	31,7
			HYB-FIX 8.8	M12 x 120	113,0	56,5
			SKR	12 x 90	36,7	18,3
	AB1		M12 x 100	64,2	32,1	
	fisurado	VIN-FIX 5.8/8.8	M12 x 195	50,8	25,4	
		HYB-FIX 8.8	M12 x 195	91,7	45,8	
		SKR	12 x 90	19,9	10,0	
		AB1	M12 x 100	41,1	20,5	
	sísmico	EPO-FIX 8.8	M12 x 195	55,3	27,7	
	ALUSTART175	no fisurado	VIN-FIX 5.8/8.8	M12 x 140	74,3	37,2
			HYB-FIX 8.8	M12 x 120	132,3	66,1
			SKR	12 x 90	43,0	21,5
AB1			M12 x 100	75,1	37,6	
fisurado		VIN-FIX 5.8/8.8	M12 x 195	59,5	29,7	
		HYB-FIX 8.8	M12 x 195	107,3	53,7	
		SKR	12 x 90	23,3	11,7	
		AB1	M12 x 100	48,1	24,1	
sísmico		EPO-FIX 8.8	M12 x 195	64,8	32,4	

COMPROBACIÓN DE LOS ANCLAJES PARA LA SOLICITACIÓN F_{1,t}

La fijación al hormigón mediante anclajes tiene que comprobarse basándose en las fuerzas de sollicitación de los anclajes, que se pueden determinar mediante los parámetros geométricos indicados en la tabla (k_t).

El grupo de anclajes debe comprobarse para:

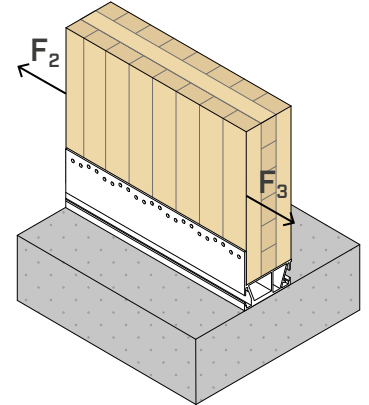
$$N_{Ed,z,bolts} = F_{1,t} \times k_{1,t,overall}$$



VALORES ESTÁTICOS | MADERA-HORMIGÓN | F_{2/3}

RESISTENCIA LADO MADERA-ALUMINIO

perfil	pattern	CLT	C/GL	HORMIGÓN		K _{2/3,ser} [N/mm · 1/m]
		R _{2/3,k timber} [kN/m]		e _y [mm]	e _z [mm]	
ALUSTART80	total	112,4	-	29,5	80,5	12000
	pattern 1	55,4	44,7			8000
	pattern 2	36,4	29,4			4000
	pattern 3	26,9	21,7			3000
ALUSTART100	total	112,4	-			12000
	pattern 1	55,4	44,7			8000
	pattern 2	36,4	29,4			4000
	pattern 3	26,9	21,7			3000
ALUSTART120	total	105,9	-			12000
	pattern 1	52,2	42,1			8000
	pattern 2	34,3	27,7			4000
	pattern 3	25,3	20,4			3000
ALUSTART175	total	90,2	-			12000
	pattern 1	44,4	35,8			8000
	pattern 2	29,2	23,6			4000
	pattern 3	21,6	17,4			3000



• C/GL: madera maciza o laminada

La instalación de la prolongación ALUSTART35 o la presencia de una capa de mortero de hasta 30 mm de clase mínima M10 no influyen en los valores de la tabla.

RESISTENCIA LADO HORMIGÓN

configuración en hormigón	fijaciones agujeros Ø12		fijación total 5 anclajes/m	fijación parcial 2,5 anclajes/m
	tipo	Ø x L [mm]	R _{2/3,d concrete} [kN/m]	
no fisurado	VIN-FIX 5.8	M12 x 140	94,0	47,0
	VIN-FIX 8.8	M12 x 140	129,0	64,5
	SKR	12 x 90	83,0	41,5
	AB1	M12 x 100	94,6	50,3
fisurado	VIN-FIX 5.8	M12 x 195	94,0	47,0
	VIN-FIX 8.8	M12 x 195	106,0	53
	HYB-FIX 8.8	M12 x 195	129,0	64,5
	SKR	12 x 90	54,2	27,1
	AB1	M12 x 100	94,6	50,5
sísmico	EPO-FIX 8.8	M12 x 195	51,2	25,6

COMPROBACIÓN DE LOS ANCLAJES PARA SOLICITACIÓN F_{2/3}

La fijación al hormigón mediante anclajes alternativos tiene que comprobarse basándose en las fuerzas de sollicitación de los anclajes, que dependen de la configuración de fijación. Para poder considerar un anclaje como reactivo, es necesario que la distancia entre el anclaje y el borde del perfil sea de 50 mm como mínimo.

El grupo de anclajes debe comprobarse para:

$$V_{Ed,x,bolts} = F_{2/3}$$

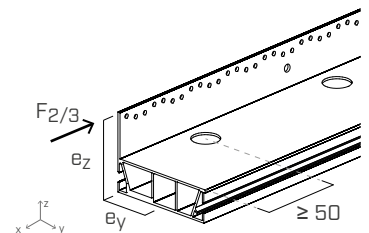
$$M_{Ed,z,bolts} = F_{2/3,d} \times e_y$$

$$M_{Ed,x,bolts} = F_{2/3,d} \times e_z$$

Donde F_{2/3,d} representa la sollicitación de corte que actúa en el conector ALU START.

La comprobación se satisface si la resistencia al corte de proyecto del grupo de anclajes es mayor que la sollicitación de proyecto:

$$R_{2/3,d concrete} \geq F_{2/3,d}$$



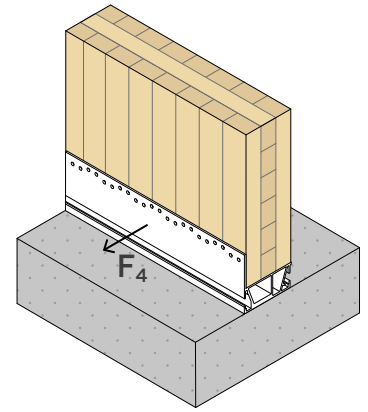
VALORES ESTÁTICOS | MADERA-HORMIGÓN | F₄

RESISTENCIA LADO MADERA-ALUMINIO

perfil	ALUMINIO		HORMIGÓN	K _{4,ser} [N/mm · 1/m]
	R _{4,k,alu} [kN/m]	γ _{alu}	k _{4t, overall}	
ALUSTART(*)	100	γ _{M1}	1,84	27000

(*) Válido para todos los perfiles.

La instalación de la prolongación ALUSTART35 o la presencia de una capa de mortero de hasta 30 mm de clase mínima M10 no influyen en los valores de la tabla.



RESISTENCIA AL CORTE LADO HORMIGÓN

configuración en hormigón	fijaciones agujeros Ø12		fijación total 5 anclajes/m	fijación parcial 2,5 anclajes/m
	tipo	Ø x L [mm]	R _{4,d concrete} [kN/m]	
no fisurado	VIN-FIX 5.8	M12 x 140	48,6	24,3
	HYB-FIX 8.8	M12 x 120	83,3	41,7
	SKR	12 x 90	28,3	14,2
	AB1	M12 x 100	48,5	24,3
fisurado	VIN-FIX 5.8	M12 x 195	38,9	19,5
	HYB-FIX 8.8	M12 x 195	67,7	33,8
	SKR	12 x 90	17,5	8,8
	AB1	M12 x 100	31,7	15,8
sísmico	EPO-FIX 8.8	M12 x 195	33,1	16,5

COMPROBACIÓN DE LOS ANCLAJES PARA SOLICITACIÓN F₄

La fijación al hormigón mediante anclajes alternativos tiene que comprobarse basándose en las fuerzas de solicitación de los anclajes, que dependen de la configuración de fijación.

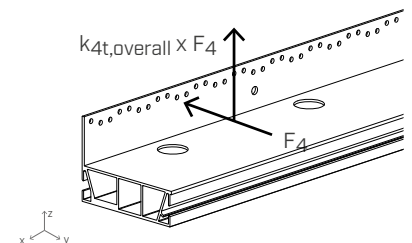
El grupo de anclajes debe comprobarse para:

$$V_{Ed,y,bolts} = F_{4,Ed}$$

$$N_{Ed,z,bolts} = F_{4,Ed} \times k_{4t,overall}$$

Donde F_{4,d} representa la solicitación de corte que actúa en el conector ALU START.

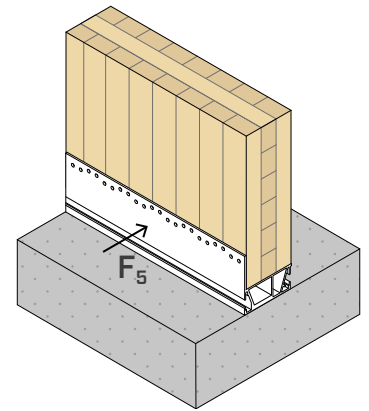
La comprobación se satisface si la resistencia al corte de proyecto del grupo de anclajes es mayor que la solicitación de proyecto: R_{4,d} ≥ F_{4,d}.



VALORES ESTÁTICOS | MADERA-HORMIGÓN | F₅

RESISTENCIA LADO MADERA-ALUMINIO

perfil	pattern	CLT	C/GL	HORMIGÓN	K _{5,ser} [N/mm · 1/m]
		R _{5,k timber} [kN/m]		k _{St,overall}	
ALUSTART80	total	25,8	23,9	1,83	5500
	pattern 1	25,8	23,9		
	pattern 2	18,9	23,9		
	pattern 3	13,5	19,6		
ALUSTART100	total	25,8	23,9	1,53	
	pattern 1	25,8	23,9		
	pattern 2	18,9	23,9		
	pattern 3	13,5	19,6		
ALUSTART120	total	25,8	23,9	1,39	
	pattern 1	25,8	23,9		
	pattern 2	18,9	23,9		
	pattern 3	13,5	19,6		
ALUSTART175	total	25,8	23,9	1,28	
	pattern 1	25,8	23,9		
	pattern 2	18,9	23,9		
	pattern 3	13,5	19,6		



• C/GL: madera maciza o laminada.

La instalación de la prolongación ALUSTART35 o la presencia de una capa de mortero de hasta 30 mm de clase mínima M10 no influyen en los valores de la tabla.

RESISTENCIA LADO HORMIGÓN

configuración en hormigón	fijaciones agujeros Ø12		fijación total 5 anclajes/m	fijación parcial 2,5 anclajes/m
	tipo	Ø x L [mm]	R _{5,d concrete} [kN/m]	
no fisurado	VIN-FIX 5.8	M12 x 140	48,6	24,3
	HYB-FIX 8.8	M12 x 120	83,3	41,7
	SKR	12 x 90	28,3	14,2
	AB1	M12 x 100	48,5	24,3
fisurado	VIN-FIX 5.8	M12 x 195	38,9	19,5
	HYB-FIX 8.8	M12 x 195	67,7	33,8
	SKR	12 x 90	17,5	8,8
	AB1	M12 x 100	31,7	15,8
sísmico	EPO-FIX 8.8	M12 x 195	33,1	16,5

(*) El k_{St,overall} se ha supuesto igual a 1,83 para una mayor seguridad.

COMPROBACIÓN DE LOS ANCLAJES PARA SOLICITACIÓN F₅

La fijación al hormigón mediante anclajes alternativos tiene que comprobarse basándose en las fuerzas de sollicitación de los anclajes, que dependen de la configuración de fijación.

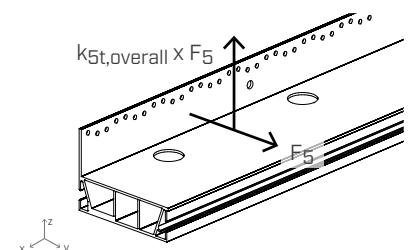
El grupo de anclajes debe comprobarse para:

$$V_{Ed,y,bolts} = F_{5,Ed}$$

$$N_{Ed,z,bolts} = F_{5,Ed} \times k_{St,overall}$$

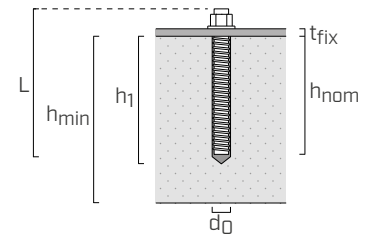
Donde F_{5,d} representa la sollicitación de corte que actúa en el conector ALU START.

La comprobación se satisface si la resistencia al corte de proyecto del grupo de anclajes es mayor que la sollicitación de proyecto R_{5,d} ≥ F_{5,d}.



PARÁMETROS DE INSTALACIÓN ANCLAJES

perfil	tipo anclaje		t _{fix} [mm]	h _{ef} [mm]	h _{nom} [mm]	h ₁ [mm]	d ₀ [mm]	h _{min} [mm]
	tipo	Ø x L [mm]						
ALU START ^(*)	VIN-FIX 5.8	M12 x 140	7	115	115	120	14	200
	VIN-FIX 8.8	M12 x 140	7	115	115	120	14	
	HYB-FIX 8.8	M12 x 140	7	115	115	120	14	
	SKR	12 x 90	7	64	83	105	10	
	AB1	M12 x 100	7	70	80	85	12	
	VIN-FIX 5.8	M12 x 195	7	165	165	170	14	
	VIN-FIX 8.8	M12 x 195	7	165	165	170	14	
	HYB-FIX 8.8	M12 x 195	7	165	165	170	14	
	EPO-FIX 8.8	M12 x 195	7	170	170	175	14	



t_{fix} espesor de la placa fijada
h_{nom} profundidad de inserción
h_{ef} profundidad efectiva del anclaje
h₁ profundidad mínima del agujero
d₀ diámetro agujero en hormigón
h_{min} espesor mínimo de hormigón

Barra roscada precortada INA completa con tuerca y arandela: véase pág. 562

Barra roscada MGS clase 8.8. a cortar a medida: véase pág. 174

(*) Los valores de la tabla son válidos para todos los perfiles ALU START.

ALU START | SOLICITACIONES COMBINADAS

Por lo que se refiere a la madera y al aluminio, es posible combinar el efecto de las diferentes acciones mediante las siguientes expresiones:

$$\left(\frac{F_{1,t,Ed}}{R_{1,t,d}}\right)^2 + \left(\frac{F_{2/3,Ed}}{R_{2/3,d}}\right)^2 + \left(\frac{F_{4,Ed}}{R_{4,d}}\right)^2 \leq 1$$

$$\left(\frac{F_{1,t,Ed}}{R_{1,t,d}}\right)^2 + \left(\frac{F_{2/3,Ed}}{R_{2/3,d}}\right)^2 + \left(\frac{F_{5,Ed}}{R_{5,d}}\right)^2 \leq 1$$

Por lo que se refiere a las comprobaciones lado anclajes, las resultantes de las cargas se deben aplicar al grupo de tacos, siguiendo las indicaciones de los esquemas correspondientes a cada dirección de la carga.

PRINCIPIOS GENERALES

- Los valores característicos respetan la normativa EN 1995:2014 conforme con ETA-20/0835.
- Los valores de proyecto de los anclajes para hormigón se calculan de acuerdo con sus correspondientes Evaluaciones Técnicas Europeas.
- Los valores de proyecto se obtienen a partir de los valores característicos de la siguiente manera:

$$R_{1,c,d} = \frac{R_{1,c,k}}{\gamma_{alu}} \cdot I$$

$$R_{1,t,d} = \min \left\{ \begin{array}{l} \frac{R_{1,t,k,timber} \cdot k_{mod}}{\gamma_M} \cdot I \\ \frac{R_{1,t,k,alu}}{\gamma_{alu}} \cdot I \\ R_{1,t,d,concrete} \cdot I^* \end{array} \right.$$

$$R_{2/3,d} = \min \left\{ \begin{array}{l} \frac{R_{2/3,k,timber} \cdot k_{mod}}{\gamma_M} \cdot I \\ \frac{R_{2/3,k,alu}}{\gamma_{alu}} \cdot I \\ R_{2/3,d,concrete} \cdot I^* \end{array} \right.$$

$$R_{4,d} = \min \left\{ \begin{array}{l} \frac{R_{4,k,alu}}{\gamma_{alu}} \cdot I \\ R_{4,d,concrete} \cdot I^* \end{array} \right.$$

$$R_{5,d} = \min \left\{ \begin{array}{l} \frac{R_{5,k,timber} \cdot k_{mod}}{\gamma_M} \cdot I \\ R_{5,d,concrete} \cdot I^* \end{array} \right.$$

La medida I es la longitud del perfil usado, que se debe aplicar en metros en las fórmulas. La longitud mínima es igual a 600 mm, a menos que el perfil esté sujeto a compresión.

La medida I es la longitud del perfil usado, aproximada al múltiplo de 200 mm inferior, que se debe aplicar en metros en las fórmulas. La longitud mínima es igual a 600 mm.

Ej. I = 680 mm I* = 600 mm

- En la fase de cálculo se ha considerado una densidad de los elementos de madera equivalente a $\rho_k = 350 \text{ kg/m}^3$ para madera y $\rho_k = 385 \text{ kg/m}^3$ para CLT de madera C24. Se ha considerado un hormigón de clase C25/30 con armadura rala y espesor mínimo indicado en la tabla.
- El dimensionamiento y la comprobación de los elementos de madera y de hormigón deben efectuarse por parte.
- Los valores de resistencia lado hormigón son válidos para las hipótesis de cálculo definidas en las correspondientes tablas; para condiciones de frontera diferentes a las de la tabla (por ejemplo, distancias mínimas desde los bordes, número de anclajes/m inferior), los anclajes lado hormigón pueden comprobarse mediante el software de cálculo MyProject en función de las necesidades de diseño.
- El proyecto sísmico de los anclajes se ha realizado en categoría de rendimiento C2 sin requisitos de ductilidad en los anclajes (opción a2) y proyecto elástico conforme con EN 1992:2018, con $\alpha_{sus} = 0,6$. Para anclajes químicos, se supone que el espacio anular entre el anclaje y el agujero de la placa está lleno ($\alpha_{gap} = 1$).
- A continuación, se indican las ETA de producto correspondientes a los anclajes utilizados en el cálculo de la resistencia lado hormigón:
 - anclaje químico VIN-FIX conforme con ETA-20/0363;
 - anclaje químico HYB-FIX conforme con ETA-20/1285;
 - anclaje químico EPO-FIX conforme con ETA-23/0419;
 - anclaje atornillable SKR conforme con ETA-24/0024;
 - anclaje mecánico AB1 conforme con ETA-17/0481 (M12).

PROPIEDAD INTELECTUAL

- Un modelo de ALU START está protegido por el dibujo comunitario registrado RCD 008254353-0002.