

X-PLATE

KÓDOK ÉS MÉRETEK

X ALAK	T ALAK	G ALAK	J ALAK	I ALAK	O ALAK
X-PLATE TOP					
TX100 TX120 TX140 4 XONE 24 XVGS11350 8 XBOLT1660 2 XBOLT1260	TT100 TT120 TT140 3 XONE 18 XVGS11350 6 XBOLT1660 2 XBOLT1260	TG100 TG120 TG140 2 XONE 12 XVGS11350 4 XBOLT1660	TJ100 TJ120 TJ140 2 XONE 12 XVGS11350 4 XBOLT1660	TI100 TI120 TI140 2 XONE 12 XVGS11350 4XBOLT1660	
X-PLATE MID					
MX100 MX120 MX140 8 XONE 48 XVGS11350 8 XBOLT1665 8 XBOLT1660 4 XBOLT1260	MT100 MT120 MT140 6 XONE 36 XVGS11350 8 XBOLT1665 4 XBOLT1660 4 XBOLT1260	MG100 MG120 MG140 4 XONE 24 XVGS11350 8 XBOLT1660	MJ100 MJ120 MJ140 4 XONE 24 XVGS11350 8 XBOLT1660	MI100 MI120 MI140 4 XONE 24 XVGS11350 8 XBOLT1665	MO100 MO120 MO140 2 XONE 12 XVGS11350 4 XBOLT1660
X-PLATE BASE					
BMINI 1 XONE 6 XVGS11350 2 XBOLT1660	BMAXI 1 XONE 6 XVGS11350 2 XBOLT1660	BMINIL 1 XONE 6 XVGS11350 2 XBOLT1660	BMINIR 1 XONE 6 XVGS11350 2 XBOLT1660	BMAXIL 1 XONE 6 XVGS11350 2 XBOLT1660	BMAXIR 1 XONE 6 XVGS11350 2 XBOLT1660

SZELLEMI TULAJDON

- Az X- RAD a következő szabadalmak oltalma alatt áll:
 - EP2.687.645;
 - EP2.687.651;
 - US9809972.

X-PLATE LEMEZRENDSZER

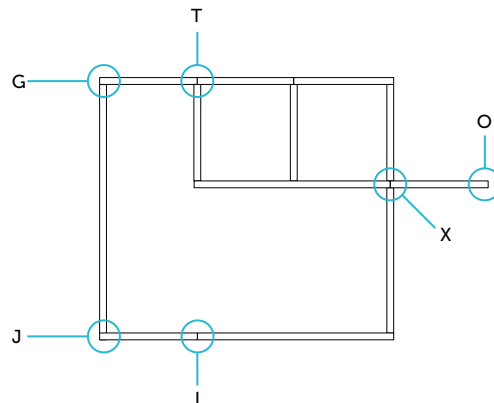
Az X-ONE a CLT panel speciális rögzítési csatlakozásokkal ellátott modulá teszi. Az X-PLATE révén a modulok épületté állnak össze. 100 és 200 mm közötti vastagságú panelek csatlakoztathatók.

A különböző geometriai konfigurációkhoz kifejlesztett X-PLATE lemezek ideális megoldást jelentenek minden egyes építkezési helyzetre. Az X-PLATE lemezek osztályozhatók az alapján, hogy hol helyezkednek el az épület szintjén (X-BASE, X-MID, X-TOP), valamint a csomópont geometriai konfigurációja és a csatlakoztatott panelek vastagsága alapján.

X-PLATE MID-TOP KÓDDAL JELZETT ÖSSZEÁLLÍTÁS

SZINT + CSOMÓPONT + VASTAGSÁG

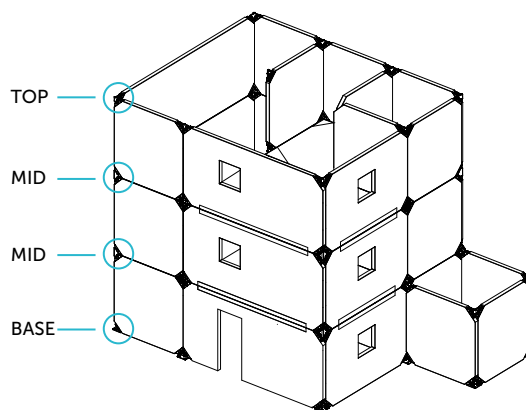
- **SZINT:** azt jelzi, hogy szintek közötti (MID (M)) vagy felső (TOP (T)) lemezekről van szó
- **CSOMÓPONT:** a csomópont típusát (X, T, G, J, I, O) jelöli
- **VASTAGSÁG:** azt jelzi, milyen vastag panel használható a lemezzel. Három standard vastagság létezik: 100 mm, 120 mm és 140 mm. Minden 100 és 200 mm közötti vastagságú panellel használható, ad hoc kifejlesztett SPACER hézagoló lemezekkel kombinált univerzális lemezeket alkalmazva a G, J, T és X csomópontokhoz. Az univerzális lemezek jelen vannak a MID-S és a TOP-S változatokban, 100 és 140 mm közötti vastagságú paneleknél, valamint a MID-SS és a TOP-SS változatokban, 140 és 200 mm közötti vastagságú paneleknél.



X-PLATE BASE KÓDDAL JELZETT ÖSSZEÁLLÍTÁS

SZINT + VASTAGSÁG + TÁJOLÁS

- **SZINT:** A B azt jelzi, hogy alaplemezekről van szó.
- **VASTAGSÁG:** azt jelzi, milyen vastag panel használható a lemezzel. Kétféle lemez-család létezik: az elsőt 100 és 130 mm közötti vastagsághoz tervezték (BMINI kód), a másodikat 130 és 200 mm közötti vastagsághoz (BMAXI kód).
- **TÁJOLÁS:** azt jelzi, hogy milyen a lemez tájolása a falhoz képest (jobb/bal, R/L); a jelölés csak az aszimmetrikus lemezekben van jelen.



TARTOZÉKOK: X-PLATE BASE EASY LEMEZEK NEM SZERKEZETI RÖGZÍTÉSEKHEZ



Amikor nem szerkezeti falak alsó rögzítésére van szükség, vagy egy átmeneti rögzítésre a fal megfelelő igazítása érdekében (pl. jelentős hosszúságú falak), a CLT panel alsó sarkába (egyszerűsített 45°-os vágással, vízszintes bemélyedés nélkül) telepíthető a BEASYT lemez (az X-ONE alternatívájaként), a lemezalpra pedig a BEASYC lemez (az X-PLATE BASE lemezek alternatívájaként).

KÓDOK ÉS MÉRETEK

KÓD	s [mm]	Ø _{SUP} [mm]	n. Ø _{SUP}	Ø _{INT} [mm]	n. Ø _{INT}	db.
BEASYT	5	9	3	17	2	1
BEASYC	5	17	2	13	2	1