

NDS

DIBLU PRELUNGIT CU ȘURUB

- Sistem de ancorare din plastic pentru aplicații pe cărămidă semiplină și perforată
- Fixare cu trecere
- Dotat cu șurub cu cap înfundat din oțel zincat
- Aripioare antirotație



CODURI ȘI DIMENSIUNI

COD	d ₀ [mm]	L _t [mm]	d _v x L _v [mm]	t _{fix} [mm]	h _{1,min} [mm]	bit	buc.
NDS10100	10	100	7 x 105	25	85	TX 40	25
NDS10120		120	7 x 125	45	85	TX 40	25
NDS10140		140	7 x 145	65	85	TX 40	25
NDS10160		160	7 x 165	85	85	TX 40	25
NDS10200		200	7 x 205	125	85	TX 40	25

NDB

DIBLU PRELUNGIT CU LOVIRE CU ȘURUB CUI

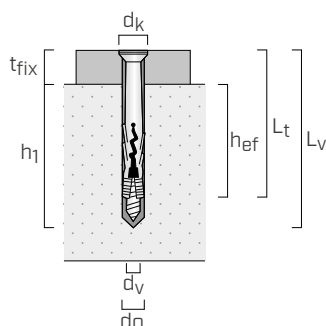
- Diblu din plastic cu colier înfundat
- Fixare cu trecere
- Dotat cu șurub cui cu cap înfundat din oțel zincat



CODURI ȘI DIMENSIUNI

COD	d ₀ [mm]	L _t [mm]	d _v x L _v [mm]	t _{fix} [mm]	h _{1,min} [mm]	h _{ef} [mm]	d _k [mm]	bit	buc.
NDB640	6	40	3,8 x 45	10	30	27	10,0	PZ 2	200
NDB655		55	3,8 x 60	25	30	27	10,0	PZ 2	100
NDB667		67	3,8 x 72	37	30	27	10,0	PZ 2	100
NDB860	8	60	4,8 x 65	25	40	35	12,2	PZ 3	100
NDB875		75	4,8 x 80	40	40	35	12,2	PZ 3	100
NDB8100		100	4,8 x 105	65	40	35	12,2	PZ 3	50
NDB8120		120	4,8 x 125	85	40	35	12,2	PZ 3	50
NDB8135		135	4,8 x 140	100	40	35	12,2	PZ 3	50

GEOMETRIE



- d₀ diametru sistem de ancorare = diametru gaură în suportul din beton
- L_t lungime sistem de ancorare
- d_v x L_v diametru șurub x lungime șurub
- t_{fix} grosime maximă fixabilă
- h₁ adâncime minimă gaură
- h_{ef} adâncime efectivă de ancorare
- d_k diametru cap