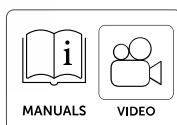


JIG ALU STA

DIMA DI FORATURA PER ALUMIDI E ALUMAXI

- Posiziona, fora, fatto! Per la realizzazione di fori per spinotti in maniera facile, veloce e precisa
- Consente di realizzare fori precisi sia per ALUMIDI che per ALUMAXI



CODICI E DIMENSIONI

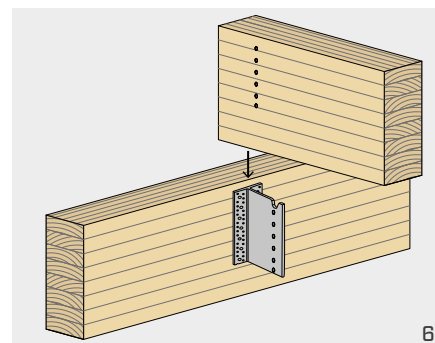
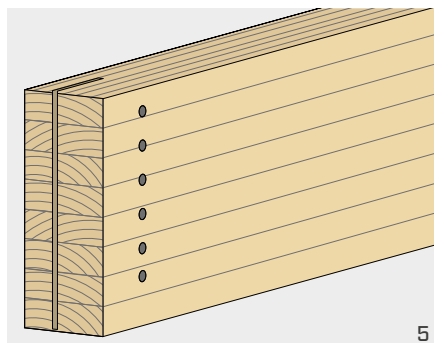
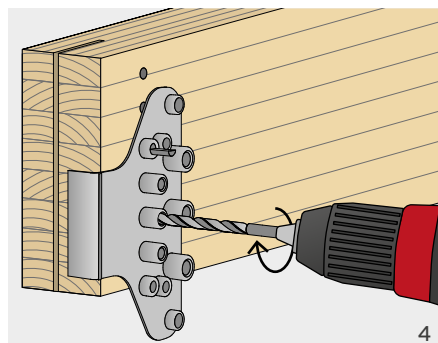
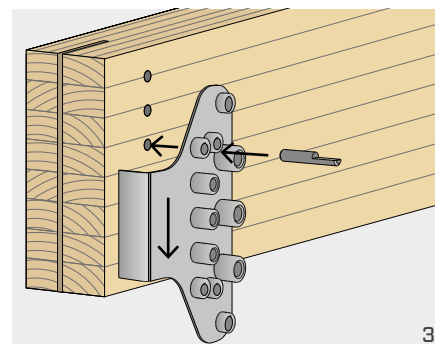
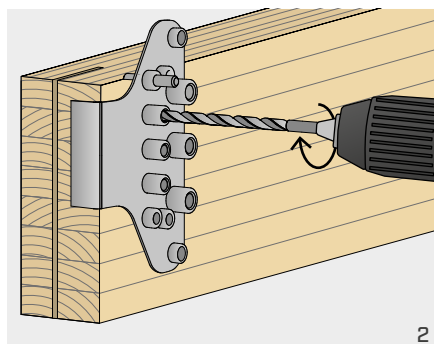
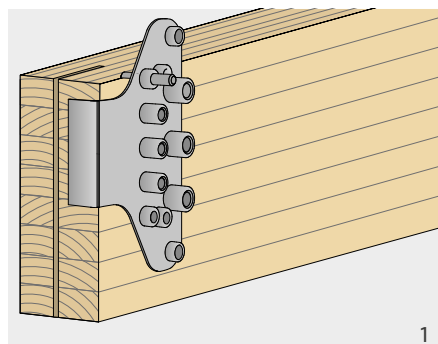
CODICE	B [mm]	L [mm]	s [mm]	pz.
JIGALUSTA	164	298	3	1

VIDEO

Scansiona il codice QR e guarda il video sul nostro canale YouTube



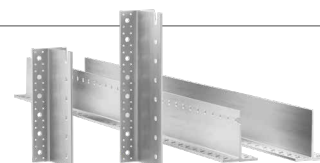
APPLICAZIONE



ALUMIDI
STAFFA A SCOMPARSA
CON E SENZA FORI



ALUMAXI
STAFFA A SCOMPARSA
CON E SENZA FORI



Per maggiori approfondimenti si rimanda al catalogo "PIASTRE E CONNETTORI PER LEGNO", visita la sezione "Cataloghi" del sito www.rothoblaas.it